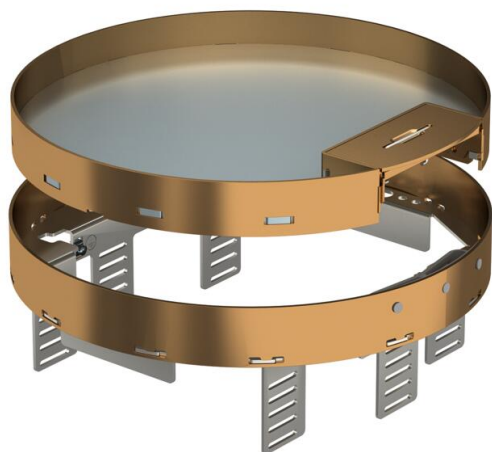


Technisch specificatieblad

Nivelleerbare cassette met snoeruitlaat RKSRNUZD3, messing

Artikelnummer: 7409294



Nivelleerbare en van de vloer losgekoppelde cassette met nominale grootte R7 met snoeruitlaat, voor inbouw van toebehoren in droog gereinigde vloeren in binnenopstelling, voor inbouw in ondervloerdozen UZD350-3, telkens in combinatie met een montagegedeksel DUG350-3R7 of UGD350-3R7. De montage wordt via nivelleerhoeken (afzonderlijk te bestellen) uitgevoerd in het aluminium frame van de vloerdozen.

Nivelleerbare cassette met snoeruitgang, 3-kanaals. Er kunnen 2 APMT2-afdekplaten en één APMT5-afdekplaat worden geïnstalleerd. Voor de inbouw van 2 universele dragers UT3 en één UT4 voor 7 separate installatie-apparaten met draagrings/draagbeugel of 10 Module 45-apparaten.



CuZn
37 Messing

Stamgegevens

Artikelnummer	7409294
Type	RKSRN2UZD3R7MS25
Omschrijving 1	Ronde cassette
Omschrijving 2	met snoeruitgang
Fabrikant	OBO
Dimensie	Ø275mm
Materiaal	messing
Kleinste verkoop-eenheid	1
Eenheid van hoeveelheid	Stuk
Gewicht	306 kg
Eenheid gewicht	kg/100 st.

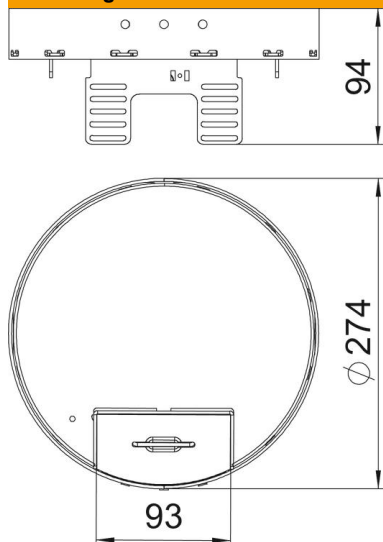
Technisch specificatieblad

Nivelleerbare cassette met snoeruitlaat RKSRNUZD3, mes-sing

Artikelnummer: 7409294



Afmetingen



Lengte	274 mm
Breedte	274 mm
Hoogte	94 mm

Technische gegevens

Aantal inbouwbare apparaten	10
Aantal inbouwdozen	3
Aantal leidinguitlaten	1
Uitvoering	Rond
Uitvoering leidinguitlaat	Draaibare snoeruitgang
Vloeronderhoud	Droog
Ontkoppelbaar	ja
Vloerhoogte min.	94 mm
Geschikt voor inbouw in dubbele vloer	nee
Geschikt voor inbouw in holle vloer	nee
Geschikt voor vloerdoos	350
Apparatuurdrager voor opname van inbouwdozen	ja
Nominale maat voor inbouweenheden	R7
Beschermingsgraad (IP) in gebruikte situatie	IP20
Beschermingsgraad (IP) in niet gebruikte situatie	IP40
Beschermingsgraad IK-code	IK10
Heavy-duty uitvoering	nee
Type inbouwsysteem	UT3 / UT4
Verticale last, groot oppervlak	tot 3.000 N
Verticale last, klein oppervlak	tot 1.500 N
Toelatingen	VDE
Dikte vloerbedekking	25 mm