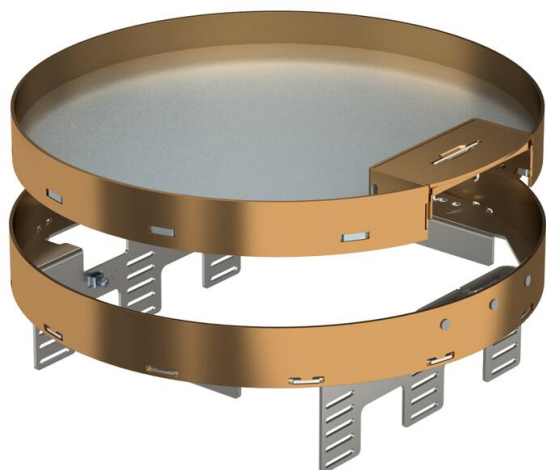


# Technisch specificatieblad

## Nivelleerbare cassette met snoeruitlaat RKSRNUZD3, messing

Artikelnummer: 7409304



Nivelleerbare en van de vloer losgekoppelde cassette met nominale grootte R9 met snoeruitlaat, voor inbouw van toebehoren in droog gereinigde vloeren in binnenopstelling, voor inbouw in ondervloerdozen UZD350-3 in combinatie met een montagegedeksel DUG350-3R9 of in UGD350-3R9. De montage wordt via nivelleerhoeken (afzonderlijk te bestellen) uitgevoerd in het aluminium frame van de vloerdozen.

Nivelleerbare cassette met snoeruitgang, 3-kanaals. Er kunnen 3 APMT5-afdekplaten worden geïnstalleerd. Voor de inbouw van 3 universele dragers UT4 voor 9 separate installatie-apparaten met draagring/draagbeugel of 12 Module 45-apparaten.



 Messing

### Stamgegevens

Artikelnummer	7409304
Type	RKSRN2UZD3R9MS25
Omschrijving 1	Ronde cassette
Omschrijving 2	met snoeruitgang
Fabrikant	OBO
Dimensie	Ø305mm
Materiaal	messing
Kleinste verkoop-eenheid	1
Eenheid van hoeveelheid	Stuk
Gewicht	372 kg
Eenheid gewicht	kg/100 st.

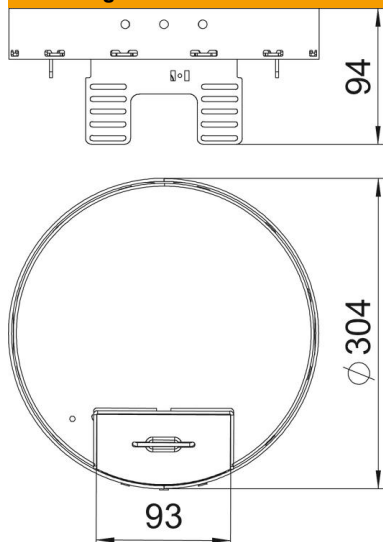
# Technisch specificatieblad

Nivelleerbare cassette met snoeruitlaat RKSRNUZD3, mes-  
sing

Artikelnummer: 7409304



## Afmetingen



Lengte	304 mm
Breedte	304 mm
Hoogte	94 mm

## Technische gegevens

Aantal inbouwbare apparaten	12
Aantal inbouwdozen	3
Aantal leidinguitlaten	1
Uitvoering	Rond
Uitvoering leidinguitlaat	Draaibare snoeruitgang
Vloeronderhoud	Droog
Ontkoppelbaar	ja
Vloerhoogte min.	94 mm
Geschikt voor inbouw in dubbele vloer	nee
Geschikt voor inbouw in holle vloer	nee
Geschikt voor vloerdoos	350
Apparatuurdrager voor opname van inbouwdozen	ja
Nominale maat voor inbouweenheden	R9
Beschermingsgraad (IP) in gebruikte situatie	IP20
Beschermingsgraad (IP) in niet gebruikte situatie	IP40
Beschermingsgraad IK-code	IK10
Heavy-duty uitvoering	nee
Type inbouwsysteem	UT4
Verticale last, groot oppervlak	tot 3.000 N
Verticale last, klein oppervlak	tot 2.500 N
Toelatingen	VDE
Dikte vloerbedekking	25 mm