

T-stuk voor het maken van een horizontale aftakking, gevormd onderdeel voor klik- en schroefbare kabelgoten zijhoogte 110 mm. Schroefloze montage met dubbele klemmen of schroefverbinding met lenskopschroeven FRS en combinieren M6. Voor gebruik binnen en buiten. Bevestigingsmateriaal moet afzonderlijk worden besteld.



St Staal

FT thermisch verzinkt

Stamgegevens

Artikelnummer	6038322
Omschrijving 1	T-stuk
Omschrijving 2	voor kabelgoot horizontaal
Fabrikant	OBO
Dimensie	110x150
Materiaal	Staal
Oppervlak	thermisch verzinkt
Oppervlakenorm	DIN EN ISO 1461
Kleinste verkoop-eenheid	1
Eenheid van hoeveelheid	Stuk
Gewicht	143,2 kg
Eenheid gewicht	kg/100 st.

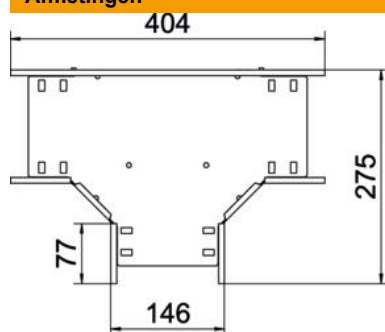
Technisch specificatieblad

T-stuk 110 FT

Artikelnummer: 6038322



Afmetingen



Breedte	150 mm
Hoogte	110 mm
Plaatdikte	0,8 mm
Maat B	150 mm

Technische gegevens

Uitvoering verbinder	geïntegreerde verbinder
Functiebehoud	nee
NATO Gatpatroon	nee
Roestvast staal, gebeitst	nee
Temperatuurbereik max.	120 °C
Temperatuurbereik min.	-20 °C
Verspanuitvoering	nee
Type verbinder kabeldraagsysteem	geschroefd/geklemd
Geadviseerd aantal schroeven	27 St.
Plaatdikte	1,25 mm