

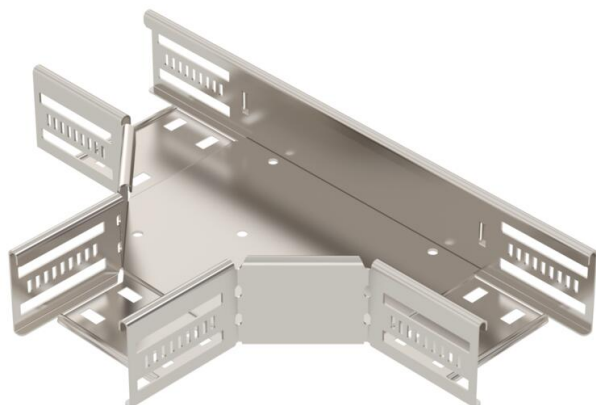
Technisch specificatieblad

T-stuk 60/100 A4

Artikelnummer: 6038180



T-stuk voor het maken van een horizontale aftakking, gevormd onderdeel voor klik- en schroefbare kabelgoten zijhoogte 60 mm. Schroefloze montage met dubbele klemmen of schroefverbinding met lenskopschroeven FRS en combimoeren M6. Voor gebruik binnen en buiten. Bevestigingsmateriaal moet afzonderlijk worden besteld.



A4 Roestvast staal 1.4571

2B blank, nabehandeld

Stamgegevens

Artikelnummer	6038180
Omschrijving 1	T-stuk
Omschrijving 2	voor kabelgoot horizontaal
Fabrikant	OBO
Dimensie	60x100
Materiaal	Roestvast staal 1.4571
Oppervlak	blank, nabehandeld
Oppervlakenorm	
Kleinste verkoop-eenheid	1
Eenheid van hoeveelheid	Stuk
Gewicht	77,6 kg
Eenheid gewicht	kg/100 st.

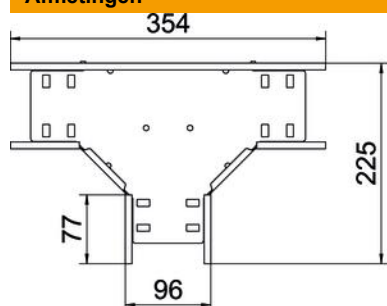
Technisch specificatieblad

T-stuk 60/100 A4

Artikelnummer: 6038180



Afmetingen



Breedte	100 mm
Hoogte	60 mm
Plaatdikte	0,8 mm

Technische gegevens

Uitvoering verbinder	geïntegreerde verbinder
Functiebehoud	ja
NATO Gatenpatroon	nee
Roestvast staal, gebeitst	nee
Temperatuurbereik max.	120 °C
Temperatuurbereik min.	-20 °C
Verspanuitvoering	nee
Type verbinder kabeldraagsysteem	geschroefd
Geadviseerd aantal schroeven	15 St.
Plaatdikte	1,25 mm