

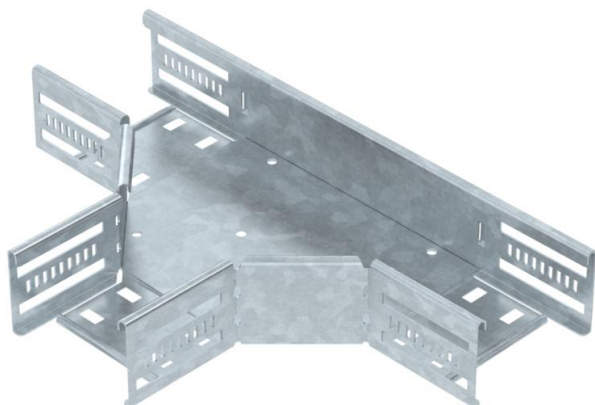
# Technisch specificatieblad

T-stuk 60 FT

Artikelnummer: 6038130



T-stuk voor het maken van een horizontale aftakking, gevormd onderdeel voor klik- en schroefbare kabelgoten zijhoogte 60 mm. Schroefloze montage met dubbele klemmen of schroefverbinding met lenskopschroeven FRS en combimoeren M6. Voor gebruik binnen en buiten. Bevestigingsmateriaal moet afzonderlijk worden besteld.



**St** Staal

**FT** thermisch verzinkt

## Stamgegevens

Artikelnummer	6038130
Type	RT 610 FT
Omschrijving 1	T-stuk
Omschrijving 2	voor kabelgoot horizontaal
Fabrikant	OBO
Dimensie	60x100
Materiaal	Staal
Oppervlak	thermisch verzinkt
Oppervlaktenorm	DIN EN ISO 1461
Kleinste verkoop-eenheid	1
Eenheid van hoeveelheid	Stuk
Gewicht	81,8 kg
Eenheid gewicht	kg/100 st.

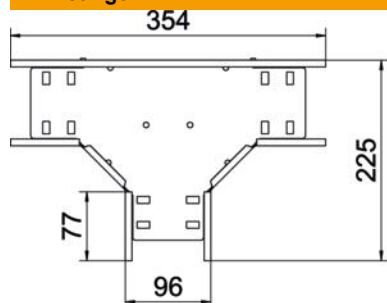
# Technisch specificatieblad

T-stuk 60 FT

Artikelnummer: 6038130



## Afmetingen



Breedte	100 mm
Hoogte	60 mm
Plaatdikte	0,8 mm
Maat B	100 mm

## Technische gegevens

Uitvoering verbinder	geïntegreerde verbinder
Functiebehoud	ja
NATO Gatenpatroon	nee
Roestvast staal, gebeitst	nee
Temperatuurbereik max.	120 °C
Temperatuurbereik min.	-20 °C
Verspanuitvoering	nee
Type verbinder kabeldraagsysteem	geschroefd/geklemd
Geadviseerd aantal schroeven	15 St.
Plaatdikte	1,25 mm