

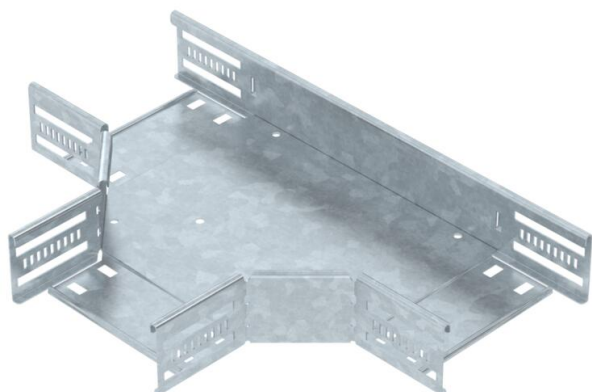
Technisch specificatieblad

T-stuk 60 FT

Artikelnummer: 6038132



T-stuk voor het maken van een horizontale aftakking, gevormd onderdeel voor klik- en schroefbare kabelgoten zijhoogte 60 mm. Schroefloze montage met dubbele klemmen of schroefverbinding met lenskopschroeven FRS en combimoeren M6. Voor gebruik binnen en buiten. Bevestigingsmateriaal moet afzonderlijk worden besteld.



St Staal

FT thermisch verzinkt

Stamgegevens

Artikelnummer	6038132
Type	RT 615 FT
Omschrijving 1	T-stuk
Omschrijving 2	voor kabelgoot horizontaal
Fabrikant	OBO
Dimensie	60x150
Materiaal	Staal
Oppervlak	thermisch verzinkt
Oppervlaktenorm	DIN EN ISO 1461
Kleinste verkoop-eenheid	1
Eenheid van hoeveelheid	Stuk
Gewicht	104,4 kg
Eenheid gewicht	kg/100 st.

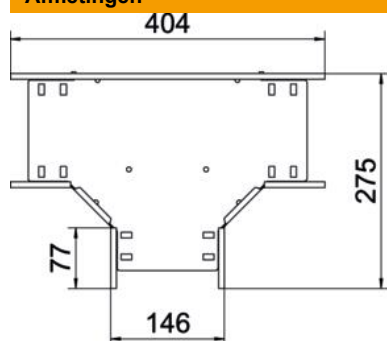
Technisch specificatieblad

T-stuk 60 FT

Artikelnummer: 6038132



Afmetingen



Breedte	150 mm
Hoogte	60 mm
Plaatdikte	0,8 mm
Maat B	150 mm

Technische gegevens

Uitvoering verbinder	geïntegreerde verbinder
Functiebehoud	ja
NATO Gatpatroon	nee
Roestvast staal, gebeitst	nee
Temperatuurbereik max.	120 °C
Temperatuurbereik min.	-20 °C
Verspanuitvoering	nee
Type verbinder kabeldraagsysteem	geschroefd/geklemd
Geadviseerd aantal schroeven	15 St.
Plaatdikte	1,25 mm