

Technisch specificatieblad

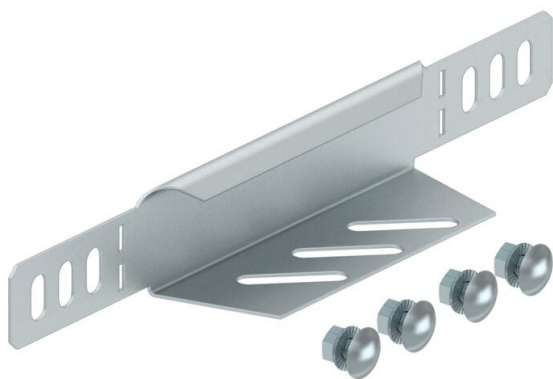
Verloopstuk en eindafsluitplaat FS

Artikelnummer: 7108311



Te gebruiken als verloopstuk of als afsluitplaat voor kabelgoten met een zijhoogte van 35 mm.

Vanaf een breedte 150 mm is een onderband met perforatie beschikbaar. Inclusief benodigd bevestigingsmateriaal.



St Staal

FS sendzimir verzinkt

Stamgegevens

Artikelnummer	7108311
Omschrijving 1	Verloop/eindstuk
Omschrijving 2	voor kabelgoot
Fabrikant	OBO
Dimensie	35x300
Materiaal	Staal
Oppervlak	bandverzinkt
Oppervlakenorm	DIN EN 10346
Kleinste verkoop-eenheid	1
Eenheid van hoeveelheid	Stuk
Gewicht	18,3 kg
Eenheid gewicht	kg/100 st.

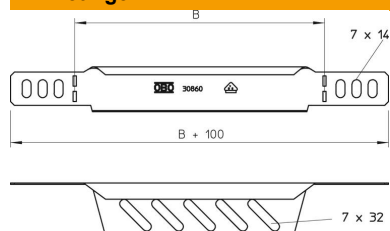
Technisch specificatieblad

Verloopstuk en eindafsluitplaat FS

Artikelnummer: 7108311



Afmetingen



Breedte	300 mm
Breedte	12 in
Hoogte	35 mm
Hoogte	1 in
Plaatdikte	1 mm
Maat B	300 mm

Technische gegevens

Functiebehoud	nee
Roestvast staal, gebeitst	nee
Verspanuitvoering	nee