

# Technisch specificatieblad

## Verloopstuk en eindafsluitplaat FS

Artikelnummer: 7110308



Te gebruiken als verloopstuk of als afsluitplaat voor kabelgoten met een zijhoogte van 85 mm.

Vanaf een breedte 150 mm is een onderband met perforatie beschikbaar.

Inclusief benodigd bevestigingsmateriaal.



**St** Staal

**FS** sendzimir verzinkt

### Stamgegevens

Artikelnummer	7110308
Omschrijving 1	Verloop/eindstuk
Omschrijving 2	voor kabelgoot
Fabrikant	OBO
Dimensie	85x300
Materiaal	Staal
Oppervlak	bandverzinkt
Oppervlakenorm	DIN EN 10346
Kleinste verkoop-eenheid	1
Eenheid van hoeveelheid	Stuk
Gewicht	33 kg
Eenheid gewicht	kg/100 st.

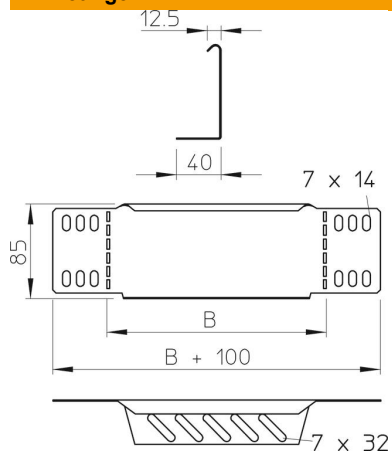
# Technisch specificatieblad

## Verloopstuk en eindafsluitplaat FS

Artikelnummer: 7110308



### Afmetingen



Breedte	300 mm
Breedte	12 in
Hoogte	85 mm
Hoogte	3 in
Plaatdikte	1 mm
Maat B	300 mm

### Technische gegevens

Functiebehoud	nee
Roestvast staal, gebeitst	nee