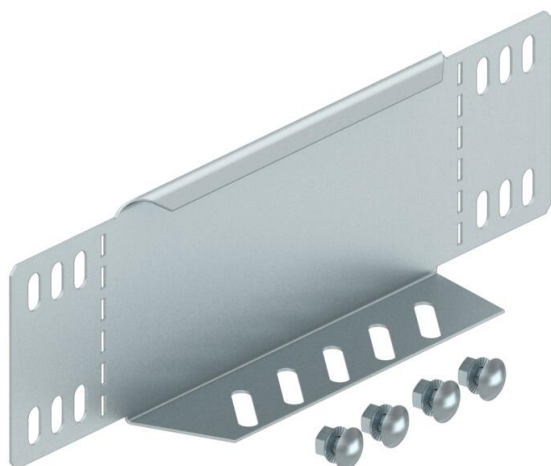


Technisch specificatieblad

Verloopstuk en eindafsluitplaat DD

Artikelnummer: 7107382



Te gebruiken als verloopstuk of als afsluitplaat voor kabelgoten met een zijhoogte van 85 mm.

Vanaf een breedte 150 mm is een onderband met perforatie beschikbaar. Inclusief benodigd bevestigingsmateriaal.



St Staal

DD bandverzinkt zink/aluminium, Double Dip

Stamgegevens

Artikelnummer	7107382
Type	RWEB 840 DD
Omschrijving 1	Verloop/eindstuk
Omschrijving 2	voor kabelgoot
Fabrikant	OBO
Dimensie	85x400
Materiaal	Staal
Oppervlak	bandverzinkt zink/aluminium, Double Dip
Oppervlakenorm	DIN EN 10346
Kleinste verkoop-eenheid	1
Eenheid van hoeveelheid	Stuk
Gewicht	43 kg
Eenheid gewicht	kg/100 st.

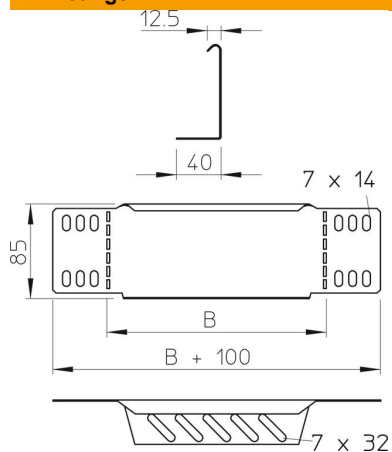
Technisch specificatieblad

Verloopstuk en eindafsluitplaat DD

Artikelnummer: 7107382



Afmetingen



Breedte	400 mm
Breedte	14 in
Hoogte	85 mm
Hoogte	3 in
Plaatdikte	1 mm
Maat B	400 mm

Technische gegevens

Functiebehoud	nee
Roestvast staal, gebeitst	nee