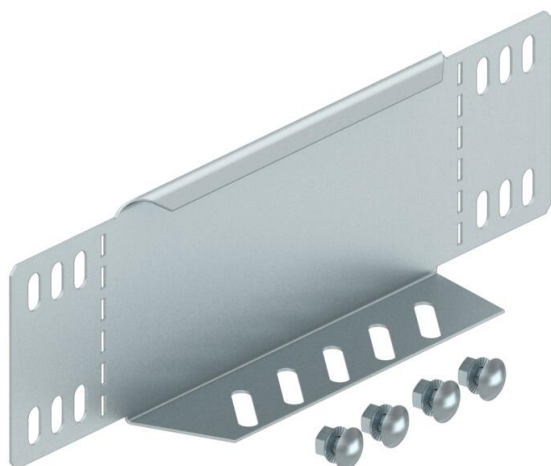


Technisch specificatieblad

Verloopstuk en eindafsluitplaat FS

Artikelnummer: 7110405



Te gebruiken als verloopstuk of als afsluitplaat voor kabelgoten met een zijhoogte van 85 mm.

Vanaf een breedte 150 mm is een onderband met perforatie beschikbaar. Inclusief benodigd bevestigingsmateriaal.



St Staal

FS sendzimir verzinkt

Stamgegevens

Artikelnummer	7110405
Omschrijving 1	Verloop/eindstuk
Omschrijving 2	voor kabelgoot
Fabrikant	OBO
Dimensie	85x400
Materiaal	Staal
Oppervlak	bandverzinkt
Oppervlakenorm	DIN EN 10346
Kleinste verkoop-eenheid	1
Eenheid van hoeveelheid	Stuk
Gewicht	43 kg
Eenheid gewicht	kg/100 st.

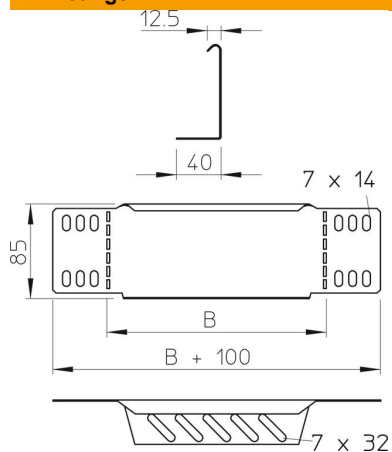
Technisch specificatieblad

Verloopstuk en eindafsluitplaat FS

Artikelnummer: 7110405



Afmetingen



Breedte	400 mm
Breedte	16 in
Hoogte	85 mm
Hoogte	3 in
Plaatdikte	1 mm
Maat B	400 mm

Technische gegevens

Functiebehoud	nee
Roestvast staal, gebeitst	nee