

Technisch specificatieblad

Verloopstuk en eindafsluitplaat DD

Artikelnummer: 7107420



Te gebruiken als verloopstuk of als afsluitplaat voor kabelgoten met een zijhoogte van 85 mm.

Vanaf een breedte 150 mm is een onderband met perforatie beschikbaar. Inclusief benodigd bevestigingsmateriaal.



St Staal

DD bandverzinkt zink/aluminium, Double Dip

Stamgegevens

| | |
|--------------------------|---|
| Artikelnummer | 7107420 |
| Type | RWEB 860 DD |
| Omschrijving 1 | Verloop/eindstuk |
| Omschrijving 2 | voor kabelgoot |
| Fabrikant | OBO |
| Dimensie | 85x600 |
| Materiaal | Staal |
| Oppervlak | bandverzinkt zink/aluminium, Double Dip |
| Oppervlakenorm | DIN EN 10346 |
| Kleinste verkoop-eenheid | 1 |
| Eenheid van hoeveelheid | Stuk |
| Gewicht | 63 kg |
| Eenheid gewicht | kg/100 st. |

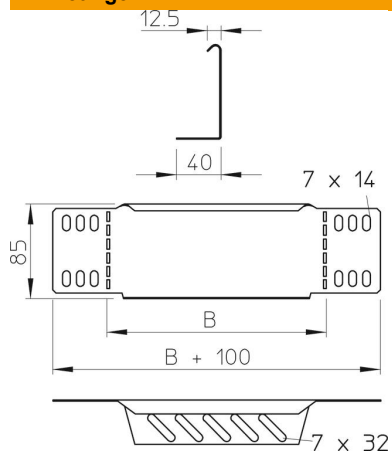
Technisch specificatieblad

Verloopstuk en eindafsluitplaat DD

Artikelnummer: 7107420



Afmetingen



| | |
|------------|--------|
| Breedte | 600 mm |
| Breedte | 24 in |
| Hoogte | 85 mm |
| Hoogte | 3 in |
| Plaatdikte | 1 mm |
| Maat B | 600 mm |

Technische gegevens

| | |
|---------------------------|-----|
| Functiebehoud | nee |
| Roestvast staal, gebeitst | nee |