

Te gebruiken als verloopstuk of als afsluitplaat voor kabelgoten met een zijhoogte van 85 mm.

Vanaf een breedte 150 mm is een onderband met perforatie beschikbaar. Inclusief benodigd bevestigingsmateriaal.



St Staal

FS sendzimir verzinkt

Stamgegevens

| | |
|--------------------------|------------------|
| Artikelnummer | 7110618 |
| Type | RWEB 860 FS |
| Omschrijving 1 | Verloop/eindstuk |
| Omschrijving 2 | voor kabelgoot |
| Fabrikant | OBO |
| Dimensie | 85x600 |
| Materiaal | Staal |
| Oppervlak | bandverzinkt |
| Oppervlaktenorm | DIN EN 10346 |
| Kleinste verkoop-eenheid | 1 |
| Eenheid van hoeveelheid | Stuk |
| Gewicht | 63 kg |
| Eenheid gewicht | kg/100 st. |

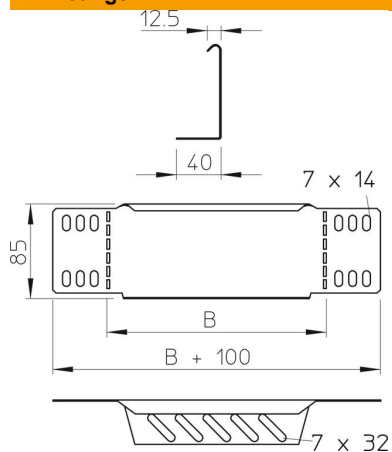
Technisch specificatieblad

Verloopstuk en eindafsluitplaat FS

Artikelnummer: 7110618



Afmetingen



| | |
|------------|--------|
| Breedte | 600 mm |
| Breedte | 24 in |
| Hoogte | 85 mm |
| Hoogte | 3 in |
| Plaatdikte | 1 mm |
| Maat B | 600 mm |

Technische gegevens

| | |
|---------------------------|-----|
| Functiebehoud | nee |
| Roestvast staal, gebeitst | nee |