

# Technisch specificatieblad

## Roestvast staal buisbocht V4A

Artikelnummer: 2046762



90°-bocht met aangevormde mof, voor elektro-installatiebuis volgens EN 61386-1. Met braamvrije binnenwand.



**A4** Roestvast staal

**2B** Blank, nabehandeld

### Stamgegevens

Artikelnummer	2046762
Type	SB25W A4
Omschrijving 1	RVS-pijpbochtstuk
Omschrijving 2	zonder schroefdraad
Fabrikant	OBO
Dimensie	Ø25mm
Materiaal	Roestvast staal 1.4571
Oppervlak	blank, nabehandeld
Oppervlaktenorm	
Kleinste verkoop-eenheid	10
Eenheid van hoeveelheid	Stuk
Gewicht	20,4 kg
Eenheid gewicht	kg/100 st.

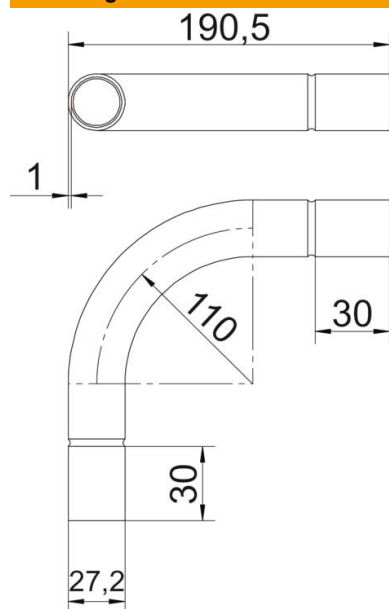
# Technisch specificatieblad

## Roestvast staal buisbocht V4A

Artikelnummer: 2046762



### Afmetingen



Maat A	40 mm
Maat B	190,5 mm
Maat D	27,2 mm
Maat d	25,2 mm
Maat l	30 mm
Afmeting m (mm)	M25
Maat R	110 mm
Maat t	1 mm

### Technische gegevens

Uitvoering	Plug
Flexibel	nee
Voor buisdiameter nominaal	25 mm
Halogeenvrij	nee
Met inspectieopening en deksel	nee
Met mof	ja
Oppervlak geborsteld	ja
Oppervlak gepolijst	nee
Temperatuurbereik max.	400 °C
Temperatuurbereik min.	-45 °C
Hoek van de bocht	90 °
Tweedelig	nee