

# Technisch specificatieblad

## Vuurverzinkte stalen bocht, zonder schroefdraad

Artikelnummer: 2046817



90°-bocht met aangevormde mof, voor elektro-installatiebuis volgens EN 61386-1. Met braamvrije binnenwand.



**St** Staal

**FT** thermisch verzinkt

### Stamgegevens

|                          |                     |
|--------------------------|---------------------|
| Artikelnummer            | 2046817             |
| Type                     | SBN20 FT            |
| Omschrijving 1           | Buisbocht 90°       |
| Omschrijving 2           | zonder schroefdraad |
| Fabrikant                | OBO                 |
| Dimensie                 | Ø20mm               |
| Materiaal                | Staal               |
| Oppervlak                | thermisch verzinkt  |
| Oppervlaktenorm          | DIN EN ISO 1461     |
| Kleinste verkoop-eenheid | 25                  |
| Eenheid van hoeveelheid  | Stuk                |
| Gewicht                  | 13,3 kg             |
| Eenheid gewicht          | kg/100 st.          |

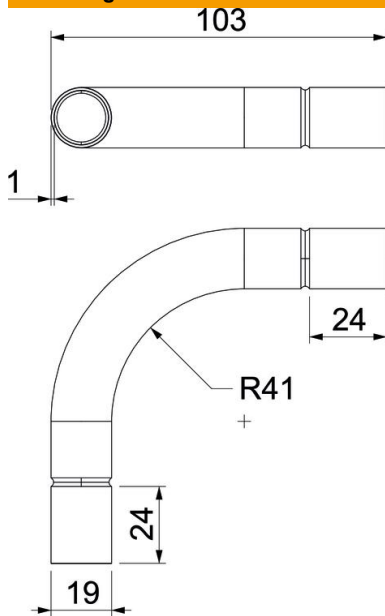
# Technisch specificatieblad

## Vuurverzinkte stalen bocht, zonder schroefdraad

Artikelnummer: 2046817



### Afmetingen



|                 |         |
|-----------------|---------|
| Maat A          | 53,7 mm |
| Maat B          | 155 mm  |
| Maat D          | 22,6 mm |
| Maat d          | 20,6 mm |
| Maat l          | 30 mm   |
| Afmeting m (mm) | M20     |
| Maat R          | 90 mm   |
| Maat t          | 1 mm    |

### Technische gegevens

|                                |        |
|--------------------------------|--------|
| Uitvoering                     | Plug   |
| Flexibel                       | nee    |
| Voor buisdiameter nominaal     | 20 mm  |
| Halogeenvrij                   | nee    |
| Met inspectieopening en deksel | nee    |
| Met mof                        | ja     |
| Oppervlak geborsteld           | nee    |
| Oppervlak gepolijst            | nee    |
| Temperatuurbereik max.         | 400 °C |
| Temperatuurbereik min.         | -45 °C |
| Hoek van de bocht              | 90 °   |
| Tweedelig                      | nee    |