

# Technisch specificatieblad

Stalen bocht met zwarte poedercoating, zonder schroefdraad

Artikelnummer: 2046828



90°-bocht met aangepaste mof, voor elektro-installatiebuis volgens EN 61386-1. Met braamvrije binnenwand.



**St** Staal

**PE50** PES50 - polyester / epoxy

## Stamgegevens

|                          |                           |
|--------------------------|---------------------------|
| Artikelnummer            | 2046828                   |
| Type                     | SBN40 SW                  |
| Omschrijving 1           | Buisbocht 90°             |
| Omschrijving 2           | zonder schroefdraad       |
| Fabrikant                | OBO                       |
| Dimensie                 | Ø40mm                     |
| Kleur                    | diepzwart; RAL 9005       |
| Materiaal                | Staal                     |
| Oppervlak                | PES50 - polyester / epoxy |
| Oppervlaktenorm          |                           |
| Kleinste verkoop-eenheid | 15                        |
| Eenheid van hoeveelheid  | Stuk                      |
| Gewicht                  | 68,9 kg                   |
| Eenheid gewicht          | kg/100 st.                |

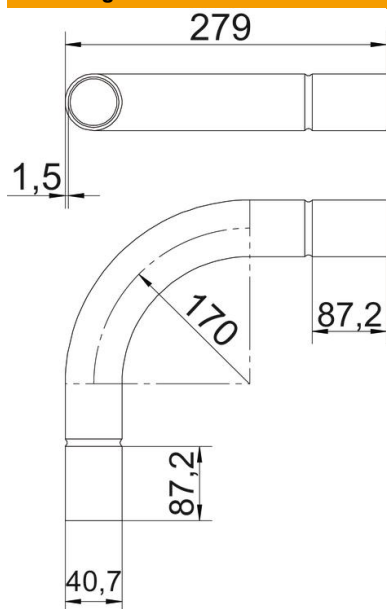
# Technisch specificatieblad

Stalen bocht met zwarte poedercoating, zonder schroefdraad

Artikelnummer: 2046828



## Afmetingen



|                 |         |
|-----------------|---------|
| Maat A          | 87,2 mm |
| Maat B          | 279 mm  |
| Maat D          | 43,7 mm |
| Maat d          | 40,7 mm |
| Maat l          | 50 mm   |
| Afmeting m (mm) | M40     |
| Maat R          | 170 mm  |
| Maat t          | 1,5 mm  |

## Technische gegevens

|                                |       |
|--------------------------------|-------|
| Uitvoering                     | Plug  |
| Flexibel                       | nee   |
| Voor buisdiameter nominaal     | 40 mm |
| Halogeenvrij                   | nee   |
| Met inspectieopening en deksel | nee   |
| Met mof                        | ja    |
| Oppervlak geborsteld           | nee   |
| Oppervlak gepolijst            | nee   |
| Hoek van de bocht              | 90 °  |
| Tweedelig                      | nee   |