

# Technisch specificatieblad

Stalen bocht met zwarte poedercoating, zonder schroefdraad

Artikelnummer: 2046829



90°-bocht met aangepaste mof, voor elektro-installatiebuis volgens EN 61386-1. Met braamvrije binnenwand.



**St** Staal

**PE50** PES50 - polyester / epoxy

## Stamgegevens

Artikelnummer	2046829
Type	SBN50 SW
Omschrijving 1	Buisbocht 90°
Omschrijving 2	zonder schroefdraad
Fabrikant	OBO
Dimensie	Ø50mm
Kleur	diepzwart; RAL 9005
Materiaal	Staal
Oppervlak	PES50 - polyester / epoxy
Oppervlaktenorm	
Kleinste verkoop-eenheid	5
Eenheid van hoeveelheid	Stuk
Gewicht	111,8kg
Eenheid gewicht	kg/100 st.

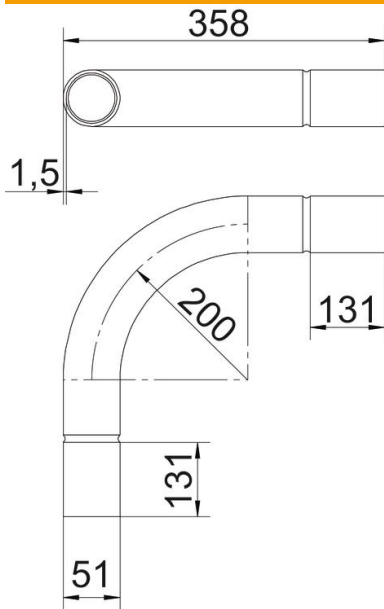
# Technisch specificatieblad

Stalen bocht met zwarte poedercoating, zonder schroefdraad

Artikelnummer: 2046829



## Afmetingen



Maat A	131 mm
Maat B	358 mm
Maat D	54 mm
Maat d	51 mm
Maat l	60 mm
Afmeting m (mm)	M50
Maat R	200 mm
Maat t	1,5 mm

## Technische gegevens

Uitvoering	Plug
Flexibel	nee
Voor buisdiameter nominaal	50 mm
Halogeenvrij	nee
Met inspectieopening en deksel	nee
Met mof	ja
Oppervlak geborsteld	nee
Oppervlak gepolijst	nee
Hoek van de bocht	90 °
Tweedelig	nee