

Technisch specificatieblad

Vuurverzinkte stalen bocht, zonder schroefdraad

Artikelnummer: 2046822



90°-bocht met aangevormde mof, voor elektro-installatiebuis volgens EN 61386-1. Met braamvrije binnenwand.



St Staal

FT thermisch verzinkt

Stamgegevens

Artikelnummer	2046822
Type	SBN63 FT
Omschrijving 1	Buisbocht 90°
Omschrijving 2	zonder schroefdraad
Fabrikant	OBO
Dimensie	Ø63mm
Materiaal	Staal
Oppervlak	thermisch verzinkt
Oppervlaktenorm	DIN EN ISO 1461
Kleinste verkoop-eenheid	3
Eenheid van hoeveelheid	Stuk
Gewicht	174,2 kg
Eenheid gewicht	kg/100 st.

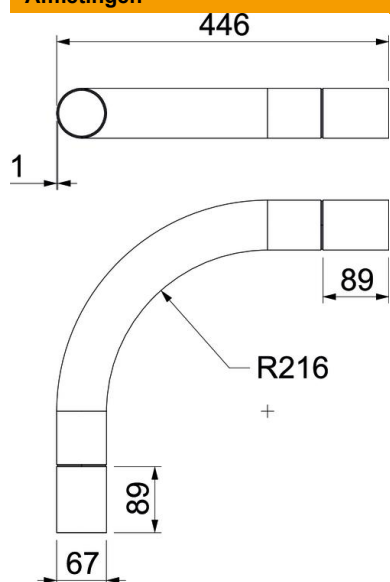
Technisch specificatieblad

Vuurverzinkte stalen bocht, zonder schroefdraad

Artikelnummer: 2046822



Afmetingen



Maat A	163 mm
Maat B	446 mm
Maat D	67 mm
Maat d	64 mm
Maat l	90 mm
Afmeting m (mm)	M63
Maat R	250 mm
Maat t	1,5 mm

Technische gegevens

Uitvoering	Plug
Flexibel	nee
Voor buisdiameter nominaal	63 mm
Halogeenvrij	nee
Met inspectieopening en deksel	nee
Met mof	ja
Oppervlak geborsteld	nee
Oppervlak gepolijst	nee
Temperatuurbereik max.	400 °C
Temperatuurbereik min.	-45 °C
Hoek van de bocht	90 °
Tweedelig	nee