

Technisch specificatieblad

Vuurverzinkte stalen bocht, met schroefdraad

Artikelnummer: 2046787



90°-bocht voor installatiebuis conform NEN-EN-IEC 61386-1 met draadeinden conform NEN-EN-IEC 60423. Met braamvrije binnenwand.

Per buisbocht is al een verbindingsmof opgeschroefd.



St Staal

FT thermisch verzinkt

Stamgegevens

Artikelnummer	2046787
Type	SBNM20 FT
Omschrijving 1	Buisbocht 90°
Omschrijving 2	met draadeind
Fabrikant	OBO
Dimensie	M20x1,5
Materiaal	Staal
Oppervlak	thermisch verzinkt
Oppervlaktenorm	DIN EN ISO 1461
Kleinste verkoop-eenheid	25
Eenheid van hoeveelheid	Stuk
Gewicht	21 kg
Eenheid gewicht	kg/100 st.

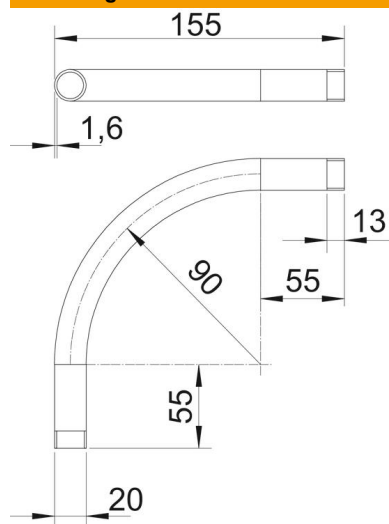
Technisch specificatieblad

Vuurverzinkte stalen bocht, met schroefdraad

Artikelnummer: 2046787



Afmetingen



Maat A	55 mm
Maat B	155 mm
Maat D	20 mm
Maat I	13 mm
Afmeting m (mm)	M20
Maat R	90 mm
Maat t	1,6 mm

Technische gegevens

Uitvoering	Schroefdraad
Flexibel	nee
Voor buisdiameter nominaal	20 mm
Schroefdraad	M20x1,5
Halogeenvrij	nee
Met inspectieopening en deksel	nee
Met mof	ja
Oppervlak geborsteld	nee
Oppervlak gepolijst	nee
Hoek van de bocht	90 °
Tweedelig	nee