

# Technisch specificatieblad

Stalen bocht met zwarte poedercoating, met schroefdraad

Artikelnummer: 2046797



90°-bocht voor installatiebuis conform NEN-EN-IEC 61386-1 met draadeinden conform NEN-EN-IEC 60423. Met braamvrije binnenwand.

Per buisbocht is al een verbindingsmof opgeschroefd.



**St** Staal

**PE50** PES50 - polyester / epoxy

## Stamgegevens

Artikelnummer	2046797
Type	SBNM40 SW
Omschrijving 1	Buisbocht 90°
Omschrijving 2	met draadeind
Fabrikant	OBO
Dimensie	M40x1,5
Kleur	diepzwart; RAL 9005
Materiaal	Staal
Oppervlak	PES50 - polyester / epoxy
Oppervlaktenorm	
Kleinste verkoop-eenheid	15
Eenheid van hoeveelheid	Stuk
Gewicht	77,6 kg
Eenheid gewicht	kg/100 st.

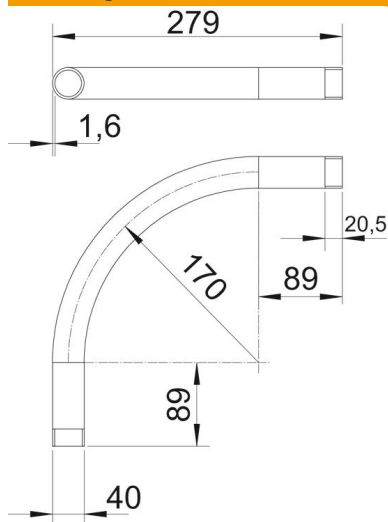
# Technisch specificatieblad

Stalen bocht met zwarte poedercoating, met schroefdraad



Artikelnummer: 2046797

## Afmetingen



Maat A	89 mm
Maat B	279 mm
Maat D	40 mm
Maat I	20,5 mm
Afmeting m (mm)	M40
Maat R	170 mm
Maat t	1,6 mm

## Technische gegevens

Uitvoering	Schroefdraad
Flexibel	nee
Voor buisdiameter nominaal	40 mm
Schroefdraad	M40x1,5
Halogeenvrij	nee
Met inspectieopening en deksel	nee
Met mof	ja
Oppervlak geborsteld	nee
Oppervlak gepolijst	nee
Hoek van de bocht	90 °
Tweedelig	nee