

# Technisch specificatieblad

Stalen bocht met zwarte poedercoating, met schroefdraad

Artikelnummer: 2046798



90°-bocht voor installatiebuis conform NEN-EN-IEC 61386-1 met draadeinden conform NEN-EN-IEC 60423. Met braamvrije binnenwand.

Per buisbocht is al een verbindingsmof opgeschroefd.



**St** Staal

**PE50** PES50 - polyester / epoxy

## Stamgegevens

Artikelnummer	2046798
Type	SBNM50 SW
Omschrijving 1	Buisbocht 90°
Omschrijving 2	met draadeind
Fabrikant	OBO
Dimensie	M50x1,5
Kleur	diepzwart; RAL 9005
Materiaal	Staal
Oppervlak	PES50 - polyester / epoxy
Oppervlaktenorm	
Kleinste verkoop-eenheid	5
Eenheid van hoeveelheid	Stuk
Gewicht	125,8 kg
Eenheid gewicht	kg/100 st.

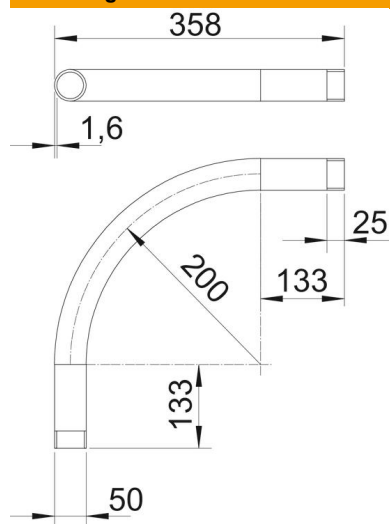
# Technisch specificatieblad

Stalen bocht met zwarte poedercoating, met schroefdraad

Artikelnummer: 2046798



## Afmetingen



Maat A	133 mm
Maat B	358 mm
Maat D	50 mm
Maat I	25 mm
Afmeting m (mm)	M50
Maat R	200 mm
Maat t	1,6 mm

## Technische gegevens

Uitvoering	Schroefdraad
Flexibel	nee
Voor buisdiameter nominaal	50 mm
Schroefdraad	M50x1,5
Halogeenvrij	nee
Met inspectieopening en deksel	nee
Met mof	ja
Oppervlak geborsteld	nee
Oppervlak gepolijst	nee
Hoek van de bocht	90 °
Tweedelig	nee