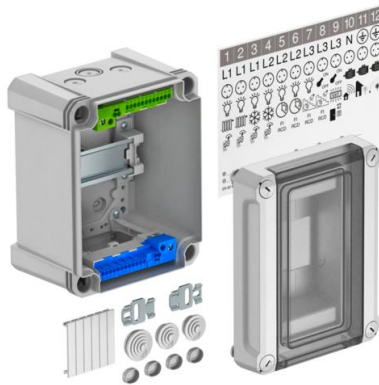


# Technisch specificatieblad

Miniverdeler 3 deeleenheden, met klemmenstrook, polycarbonaat

Artikelnummer: 2008840



Miniverdeler met klemmenstrook voor opbouwmontage, voor de stroomverdeling binnen en buiten, conform NEN-EN 439-3. Met voormonteerde 35 mm DIN-rail. Beschermingsklasse IP66 en beschermingsgraad IK06. Transparante deksel om vast te schroeven, met uitsparing.

- Geïsoleerd voor maximaal 3 deeleenheden - Klemstrookenset bestaande uit: elk één PE/N klem (1x25 mm<sup>2</sup> en 1x16 mm<sup>2</sup> schroefklemmenstrook, 2x4 mm<sup>2</sup> en 12x2,5 mm<sup>2</sup> steekklemmen), mini-DIN-rail, montagehandleiding en bevestigingsset

- Identificatieplaatjes voor aangesloten verbruikers

- 2 elastische kabel- en leidinginvoeren Ø 20 mm voor kabeldiameter 0-17 mm

- 1 elastische kabel- en leidinginvoer Ø 25 mm voor kabeldiameter 0-22 mm

- Elk 2 uitbreekopeningen Ø 20 mm boven en onder

- Elk 1 gecombineerde uitbreekopening Ø 20/25 mm boven en onder

- 4 schroefdekseldoppen

- 2 roestvaststalen externe bevestigingen

- Afdekstroken voor ongebruikte deeleenheden

Opbouwminiverdeler, veiligheidsgeïsoleerd voor maximaal 3 deeleenheden. Aan de bovenzijde en onderzijde telkens 3 uitbreekopeningen (2x Ø20 en 1x Ø20/25) incl. voormonteerde 35 mm DIN-rail. De vier meegeleverde schroefafdekdoppen voorkomen een ongewilde "spanningsoverspraak".

Geschikt voor de montage in binnen- en buitenopstelling;

VDE-getest conform NEN-EN-IEC 61439;

Toebehoren:

· Klemmenstrookset bestaande uit: een PE/N klem (1x25 mm<sup>2</sup> en 1x16 mm<sup>2</sup> schroefklemmenstrook; 2x4 mm<sup>2</sup> en 12x2,5 mm<sup>2</sup> steekklemmen), mini-DIN-rail, montagehandleiding en bevestigingsset

· Zelfklevende pictogrammen voor markering van de installatie;

· Twee elastische kabel- en leidinginvoeren Ø20mm voor kabeldiameter 0-17mm

· Een elastische kabel- en leidinginvoer Ø25mm voor kabeldiameter 0-22mm

· Twee roestvast stalen buitenbevestigingen

· Afdekstroken voor afsluiten van niet benodigde deeleenheden

Nominale stroom 40A

Verliesvermogen bij 40K 17W

Nominale spanning Un: 400 V

Nominale bedrijfsspanning Ue: 400 V

Piekstroombestendigheid cat.III Uimp: 4 kV



PC Polycarbonaat

# Technisch specificatieblad

Miniverdeler 3 deelenheden, met klemmenstrook, polycarbonaat

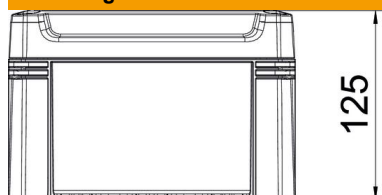
Artikelnummer: 2008840



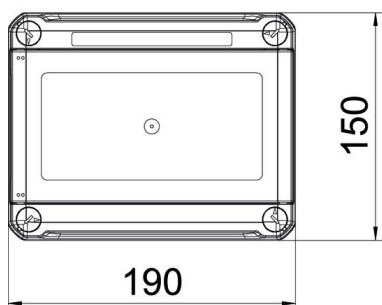
## Stamgegevens

Artikelnummer	2008840
Type	SDB 03 PC
Omschrijving 1	Kleine Verdeler
Omschrijving 2	voor max. 3 eenheden
Fabrikant	OBO
Dimensie	150x190x125
Kleur	lichtgrijs; RAL 7035
Materiaal	Polycarbonaat
Kleinste verkoop-eenheid	1
Eenheid van hoeveelheid	Stuk
Gewicht	75,54 kg
Eenheid gewicht	kg/100 st.

## Afmetingen



Lengte	191 mm
Breedte	151 mm
Hoogte	126 mm



## Technische gegevens

Aanbouwmogelijkheid	ja
Aantal series	1
Soort afdekking	Deksel
Uitvoering deksel miniverdeler	Met uitsparing
DIN-rail	ja
Inbouwplaats	Beschermd buitengebied
EMC-uitvoering	nee
Gloeidraadtest	850 °C
Klemrail	Plug
Met montageplaat	nee
Met slot	nee
Montagetype installatie miniverdeler	Opbouw
Nominale isolatiespanning AC	1000 V
Nominale isolatiespanning DC	1500 V

# Technisch specificatieblad

Miniverdeler 3 deelenheden, met klemmenstrook, polycarbonaat

Artikelnummer: 2008840



## Technische gegevens

Nominale spanning	400 V
Nominale stroom	40 A
Beschermingsgraad	IP66
Beschermingsgraad IK-code	IK08
Transparante deksel	ja