

Technisch specificatieblad

Zware draadgoot SGR 55 A2

Artikelnummer: 6000913



Draadgoot van puntgelaste staaldraden met een zijhoogte van 55 mm.
De maasgrootte is 50 x 100 mm.
Magnetische afschermingsdemping zonder deksel 15 dB, met deksel 25 dB.



A2 Roestvrij staal 1.4301

2B blank, nabehandeld

Stamgegevens

Artikelnummer	6000913
Type	SGR 55 150 A2
Omschrijving 1	Draadgoot SGR 6 mm
Fabrikant	OBO
Dimensie	55x150x3000
Materiaal	Roestvast staal 1.4301
Oppervlak	blank, nabehandeld
Oppervlakenorm	
Kleinste verkoop-eenheid	3
Eenheid van hoeveelheid	Meter
Gewicht	198 kg
Eenheid gewicht	kg/100 m

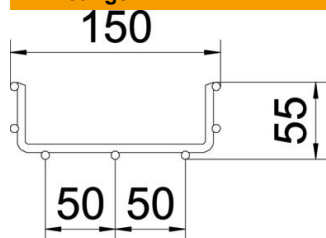
Technisch specificatieblad

Zware draadgoot SGR 55 A2

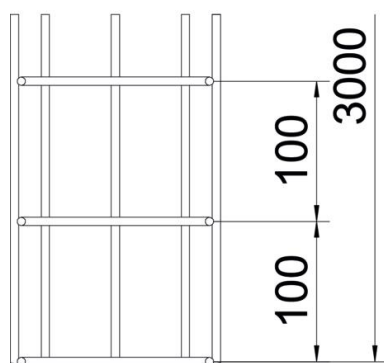
Artikelnummer: 6000913



Afmetingen



Lengte	3.000 mm
Breedte	150 mm
Breedte	5,91 in
Hoogte	55 mm
Hoogte	2,17 in
Maat B	150 mm

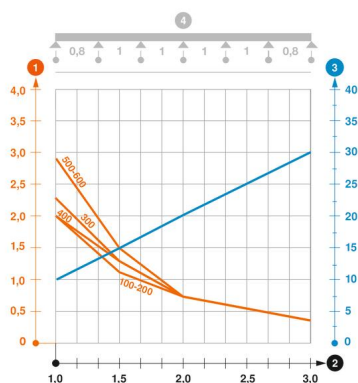


Technische gegevens

Uitvoering verbinder	zonder verbinder
Bevestigingssoort montagesysteem	Plafond Wand
Nuttige doorsnede	63 cm ²
Nuttige doorsnede	6300 mm ²
Profielvorm	U-vorm
Belastingstesttype conform IEC 61537	Type II
Type verbinder kabeldraagsysteem	geschroefd

Belastingen

Toepasbare steunafstanden min.	1 m
Toepasbare steunafstanden max.	3 m
Steunafstand 1,0 m	2 kN/m
Steunafstand 1,5 m	1,15 kN/m
Steunafstand 2,0 m	0,75 kN/m
Steunafstand 2,5 m	0,5 kN/m
Steunafstand 3,0 m	0,4 kN/m



Belastingsdiagram draadgoot type SGR 55

- 1 Toegestane kabelgoot-/kabel ladderbelasting in kN/m zonder manlast
- 2 Steunafstand in m
- 3 Zijkantdoorbuiging in mm bij toegestane last in kN/m
- 4 Belastingsschema bij testmethode
- Belastingcurve met kabelgoot-/kabel ladderbreedte in mm
- Zijkantdoorbuigingscurve afhankelijk van de steunafstand