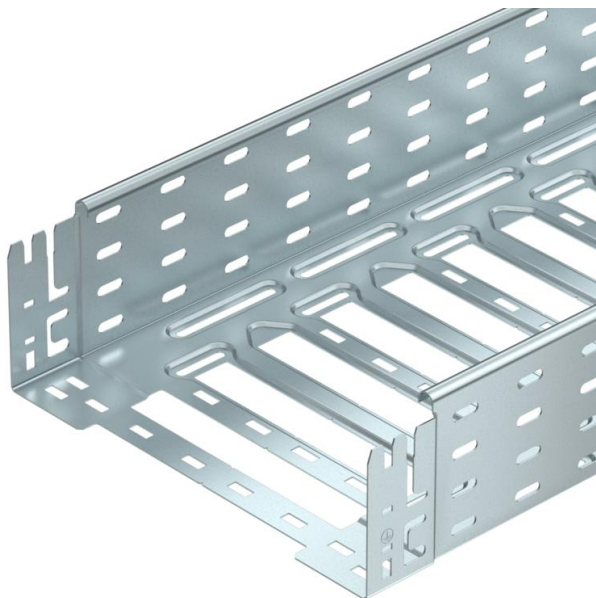


Technisch specificatieblad

Kabelgoot SKS-Magic® 110 FS

Artikelnummer: 6059622



Kabelgoot met geïntegreerd snelbevestigingssysteem. De effectieve lengte van de kabelgoot is 3.000 mm.

De kabelgoot heeft een doorgaande zijperforatie van 7 x 20 mm voor de installatie van extra verbindings- en montagecomponenten.

Vanaf kabelgootbreedte 200 mm met 30% perforatie, volgens VdS richtlijn 2092 geschikt voor gebruik onder sprinklerinstallaties.

De doorlopende potentiaalvereffening is zonder extra onderdelen gewaarborgd.



St Staal

FS sendzimir verzinkt

Stamgegevens

Artikelnummer	6059622
Type	SKSM 140 FS
Omschrijving 1	Kabelgoot SKS-Magic
Omschrijving 2	geperforeerd, met snelkoppeling
Fabrikant	OBO
Dimensie	110x400x3050
Materiaal	Staal
Oppervlak	bandverzinkt
Oppervlaktenorm	DIN EN 10346
Kleinste verkoop-eenheid	3
Eenheid van hoeveelheid	Meter
Gewicht	546,885 kg
Eenheid gewicht	kg/100 m

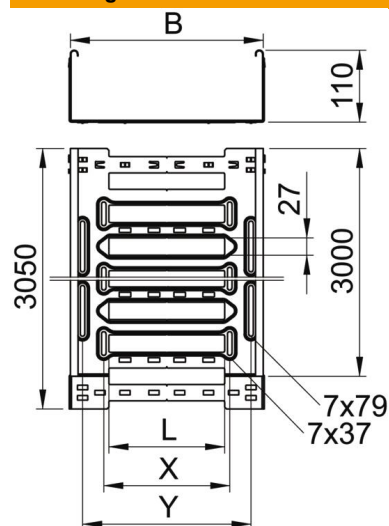
Technisch specificatieblad

Kabelgoot SKS-Magic® 110 FS

Artikelnummer: 6059622



Afmetingen



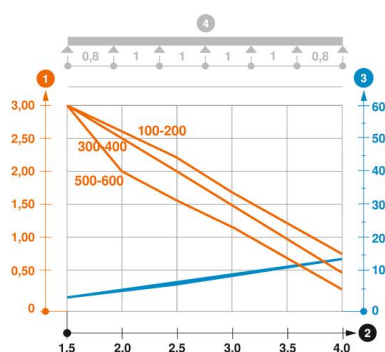
Lengte	3.050 mm
Breedte	400 mm
Hoogte	110 mm
Plaatdikte	1,5 mm
Maat B	400 mm
Maat L	280 mm
Maat x	296 mm
Maat y	362 mm

Technische gegevens

Uitvoering verbinder	geïntegreerde verbinder
Bevestigingssoort montagesysteem	Vloer Plafond Wand
Beloopbaar	nee
Functiebehoud	nee
Met bovenstuk	nee
Montagegat in bodem	ja
NATO Gat patroon	nee
Nuttige doorsnede	438 cm ²
Nuttige doorsnede	43800 mm ²
Roestvast staal, gebeitst	nee
Zijperforatie	ja
Verspanuitvoering	nee
Magnetische afschermingsdemping met deksel	50 dB
Magnetische afschermingsdemping zonder deksel	20 dB
Belastingstesttype conform IEC 61537	Type II
Type verbinder kabeldraagsysteem	Klikbevestiging

Belastingen

Toepasbare steunafstanden min.	1,5 m
Toepasbare steunafstanden max.	4 m
NEMA-sterkteklasse	8C
Steunafstand 1,5 m	3 kN/m
Steunafstand 2,0 m	2,5 kN/m
Steunafstand 2,5 m	2 kN/m
Steunafstand 3,0 m	1,5 kN/m
Steunafstand 3,5 m	1 kN/m
Steunafstand 4,0 m	0,5 kN/m



Belastingsdiagram kabelgoot type SKSM 110

- 1 Toegestane kabelgoot-/kabeladderbelasting in kN/m zonder manlast
- 2 Steunafstand in m
- 3 Zijkantdoorbuiging in mm bij toegestane last in kN/m
- 4 Belastingsschema bij testmethode
- Belastingcurve met kabelgoot-/kabeladderbreedte in mm
- Zijkantdoorbuigingscurve afhankelijk van de steunafstand