

# Technisch specificatieblad

## Kabelgoot SKS-Magic® 60 FT

Artikelnummer: 6059477



Kabelgoot met geïntegreerd snelbevestigingssysteem. De effectieve lengte van de kabelgoot is 3.000 mm.

De kabelgoot heeft een doorgaande zijperforatie van 7 x 20 mm voor de installatie van extra verbodings- en montagecomponenten.

Vanaf kabelgootbreedte 200 mm met 30% perforatie, volgens VdS richtlijn 2092 geschikt voor gebruik onder sprinklerinstallaties.

De doorlopende potentiaalvereffening is zonder extra onderdelen gewaarborgd. De kabelgoot is getest voor de montage boven verlaagde brandwerende plafonds (voor de gootbreedte 100 - 600 mm).

De montage-uitvoering en -parameters voldoen aan de geldige certificaten.

Meer informatie vindt u in de catalogus voor brandbeveiligingssystemen.



**St** Staal

**FT** thermisch verzinkt

### Stamgegevens

Artikelnummer	6059477
Type	SKSM 620 FT
Omschrijving 1	Kabelgoot SKS-Magic
Omschrijving 2	geperforeerd, met snelkoppeling
Fabrikant	OBO
Dimensie	60x200x3050
Materiaal	Staal
Oppervlak	thermisch verzinkt
Oppervlakenorm	DIN EN ISO 1461
Kleinste verkoop-eenheid	3
Eenheid van hoeveelheid	Meter
Gewicht	359,016 kg
Eenheid gewicht	kg/100 m

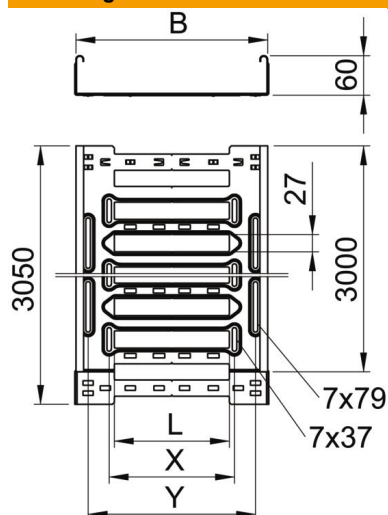
# Technisch specificatieblad

## Kabelgoot SKS-Magic® 60 FT

Artikelnummer: 6059477



### Afmetingen



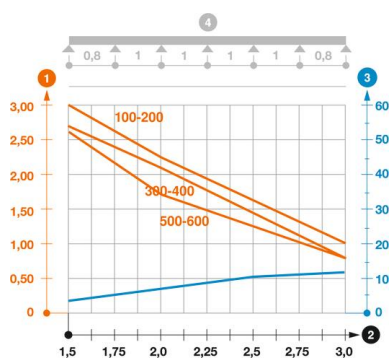
Lengte	3.050 mm
Breedte	200 mm
Hoogte	60 mm
Plaatdikte	1,5 mm
Maat B	200 mm
Maat L	80 mm
Maat x	96 mm
Maat y	162 mm

### Technische gegevens

Uitvoering verbinder	geïntegreerde verbinder
Bevestigingssoort montagesysteem	Vloer Plafond Wand
Beloopbaar	nee
Functiebehoud	nee
Met bovenstuk	nee
Montagegat in bodem	ja
NATO Gatenspatroon	nee
Nuttige doorsnede	118 cm <sup>2</sup>
Nuttige doorsnede	11800 mm <sup>2</sup>
Roestvast staal, gebeitst	nee
Zijperforatie	ja
Verspanuitvoering	nee
Magnetische afschermingsdemping met deksel	50 dB
Magnetische afschermingsdemping zonder deksel	20 dB
Belastingstesttype conform IEC 61537	Type II
Type verbinder kabeldraagsysteem	Klikbevestiging

### Belastingen

Toepasbare steunafstanden min.	1,5 m
Toepasbare steunafstanden max.	3 m
Steunafstand 1,5 m	3 kN/m
Steunafstand 2,0 m	2,25 kN/m
Steunafstand 2,5 m	1,58 kN/m
Steunafstand 3,0 m	1 kN/m



### Belastingsdiagram kabelgoot type SKSM 60

- 1 Toegestane kabelgoot-/kabel ladderbelasting in kN/m zonder manlast
  - 2 Steunafstand in m
  - 3 Zijkantdoorbuiging in mm bij toegestane last in kN/m
  - 4 Belastingsschema bij testmethode
- Belastingcurve met kabelgoot-/kabel ladderbreedte in mm
- Zijkantdoorbuigingscurve afhankelijk van de steunafstand