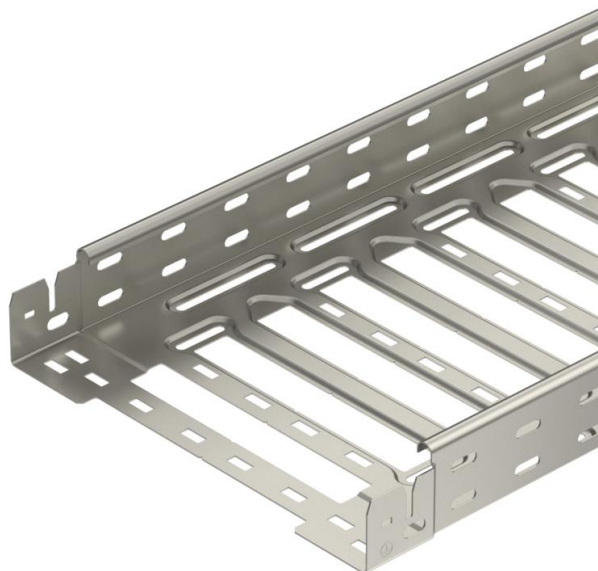


# Technisch specificatieblad

## Kabelgoot SKS-Magic® 60 A4

Artikelnummer: 6059513



Kabelgoot met geïntegreerd snelbevestigingssysteem. De effectieve lengte van de kabelgoot is 3.000 mm.

De kabelgoot heeft een doorgaande zijperforatie van 7 x 20 mm voor de installatie van extra verbindings- en montagecomponenten.

Vanaf kabelgootbreedte 200 mm met 30% perforatie, volgens VdS richtlijn 2092 geschikt voor gebruik onder sprinklerinstallaties.

De doorlopende potentiaalvereffening is zonder extra onderdelen gewaarborgd.



**A4** Roestvast staal 1.4571

**2B** blank, nabehandeld

### Stamgegevens

Artikelnummer	6059513
Type	SKSM 630 A4
Omschrijving 1	Kabelgoot SKS-Magic
Omschrijving 2	geperforeerd, met snelkoppeling
Fabrikant	OBO
Dimensie	60x300x3050
Materiaal	Roestvast staal 1.4571
Oppervlak	blank, nabehandeld
Oppervlaktenorm	
Kleinste verkoop-eenheid	3
Eenheid van hoeveelheid	Meter
Gewicht	390,492 kg
Eenheid gewicht	kg/100 m

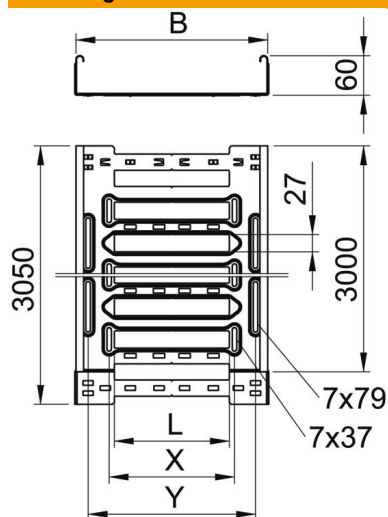
# Technisch specificatieblad

## Kabelgoot SKS-Magic® 60 A4

Artikelnummer: 6059513



### Afmetingen



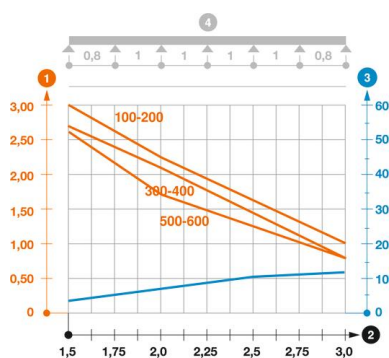
Lengte	3.050 mm
Breedte	300 mm
Hoogte	60 mm
Plaatdikte	1,5 mm
Maat B	300 mm
Maat L	180 mm
Maat x	196 mm
Maat y	262 mm

### Technische gegevens

Uitvoering verbinder	geïntegreerde verbinder
Bevestigingssoort montagesysteem	Vloer Plafond Wand
Beloopbaar	nee
Functiebehoud	nee
Met bovenstuk	nee
Montagegat in bodem	ja
NATO Gatpatroon	nee
Nuttige doorsnede	178 cm <sup>2</sup>
Nuttige doorsnede	17800 mm <sup>2</sup>
Roestvast staal, gebeitst	nee
Zijperforatie	ja
Verspanuitvoering	nee
Magnetische afschermingsdemping met deksel	50 dB
Magnetische afschermingsdemping zonder deksel	20 dB
Belastingstesttype conform IEC 61537	Type II
Type verbinder kabeldraagsysteem	Klikbevestiging

### Belastingen

Toepasbare steunafstanden min.	1,5 m
Toepasbare steunafstanden max.	3 m
Steunafstand 1,5 m	2,7 kN/m
Steunafstand 2,0 m	2,1 kN/m
Steunafstand 2,5 m	1,47 kN/m
Steunafstand 3,0 m	0,8 kN/m



### Belastingsdiagram kabelgoot type SKSM 60

- 1 Toegestane kabelgoot-/kabel ladderbelasting in kN/m zonder manlast
- 2 Steunafstand in m
- 3 Zijkantdoorbuiging in mm bij toegestane last in kN/m
- 4 Belastingsschema bij testmethode
- Belastingscurve met kabelgoot-/kabel ladderbreedte in mm
- Zijkantdoorbuigingscurve afhankelijk van de steunafstand