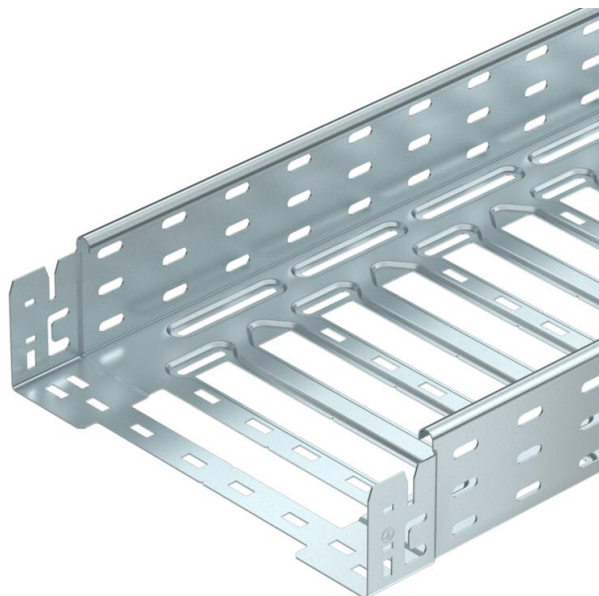


Technisch specificatieblad

Kabelgoot SKS-Magic® 85 FS

Artikelnummer: 6059530



Kabelgoot met geïntegreerd snelbevestigingssysteem. De effectieve lengte van de kabelgoot is 3.000 mm.

De kabelgoot heeft een doorgaande zijperforatie van 7 x 20 mm voor de installatie van extra verbindings- en montagecomponenten.

Vanaf kabelgootbreedte 200 mm met 30% perforatie, volgens VdS richtlijn 2092 geschikt voor gebruik onder sprinklerinstallaties.

De doorlopende potentiaalvereffening is zonder extra onderdelen gewaarborgd.



St Staal

FS sendzimir verzinkt

Stamgegevens

| | |
|--------------------------|---------------------------------|
| Artikelnummer | 6059530 |
| Type | SKSM 810 FS |
| Omschrijving 1 | Kabelgoot SKS-Magic |
| Omschrijving 2 | geperforeerd, met snelkoppeling |
| Fabrikant | OBO |
| Dimensie | 85x100x3050 |
| Materiaal | Staal |
| Oppervlak | bandverzinkt |
| Oppervlaktenorm | DIN EN 10346 |
| Kleinste verkoop-eenheid | 3 |
| Eenheid van hoeveelheid | Meter |
| Gewicht | 301,836 kg |
| Eenheid gewicht | kg/100 m |

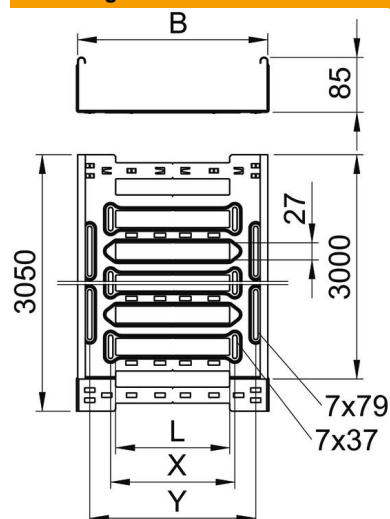
Technisch specificatieblad

Kabelgoot SKS-Magic® 85 FS

Artikelnummer: 6059530



Afmetingen



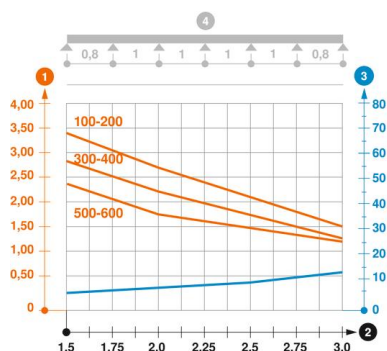
| | |
|------------|----------|
| Lengte | 3.050 mm |
| Breedte | 100 mm |
| Hoogte | 85 mm |
| Plaatdikte | 1,5 mm |
| Maat B | 100 mm |
| Maat L | 30 mm |
| Maat y | 62 mm |

Technische gegevens

| | |
|---|-------------------------|
| Uitvoering verbinder | geïntegreerde verbinder |
| Bevestigingssoort montagesysteem | Vloer Plafond Wand |
| Beloopbaar | nee |
| Functiebehoud | nee |
| Met bovenstuk | nee |
| Montagegat in bodem | ja |
| NATO Gatpatroon | nee |
| Nuttige doorsnede | 83 cm ² |
| Nuttige doorsnede | 8300 mm ² |
| Roestvast staal, gebeitst | nee |
| Zijperforatie | ja |
| Verspanuitvoering | nee |
| Magnetische afschermingsdemping met deksel | 50 dB |
| Magnetische afschermingsdemping zonder deksel | 20 dB |
| Belastingstesttype conform IEC 61537 | Type II |
| Type verbinder kabeldraagsysteem | Klikbevestiging |

Belastingen

| | |
|--------------------------------|-----------|
| Toepasbare steunafstanden min. | 1,5 m |
| Toepasbare steunafstanden max. | 3 m |
| NEMA-sterkteklasse | 8C |
| Steunafstand 1,5 m | 3,4 kN/m |
| Steunafstand 2,0 m | 2,7 kN/m |
| Steunafstand 2,5 m | 2,07 kN/m |
| Steunafstand 3,0 m | 1,5 kN/m |



Belastingsdiagram kabelgoot type SKSM 85

- 1** Toegestane kabelgoot-/kabel ladderbelasting in kN/m zonder manlast
- 2** Steunafstand in m
- 3** Zijkantdoorbuiging in mm bij toegestane last in kN/m
- 4** Belastingsschema bij testmethode
- Belastingcurve met kabelgoot-/kabel ladderbreedte in mm
- Zijkantdoorbuigingscurve afhankelijk van de steunafstand