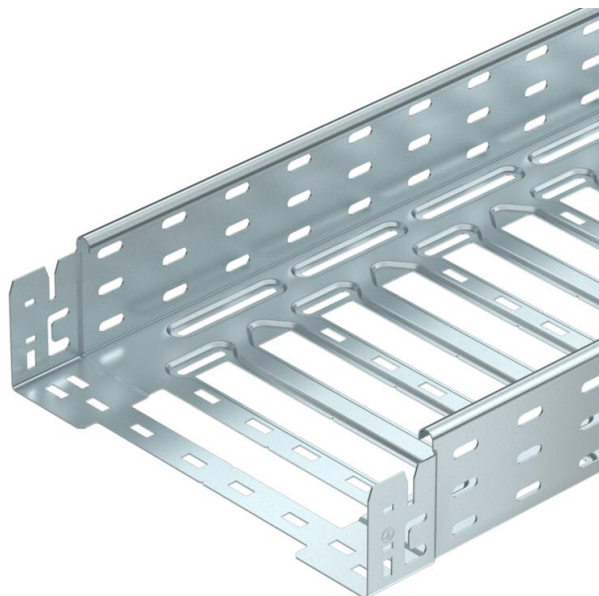


Technisch specificatieblad

Kabelgoot SKS-Magic® 85 FT

Artikelnummer: 6059549



Kabelgoot met geïntegreerd snelbevestigingssysteem. De effectieve lengte van de kabelgoot is 3.000 mm.

De kabelgoot heeft een doorgaande zijperforatie van 7 x 20 mm voor de installatie van extra verbinding- en montagecomponenten.

Vanaf kabelgootbreedte 200 mm met 30% perforatie, volgens VdS richtlijn 2092 geschikt voor gebruik onder sprinklerinstallaties.

De doorlopende potentiaalvereffening is zonder extra onderdelen gewaarborgd.



St Staal

FT thermisch verzinkt

Stamgegevens

Artikelnummer	6059549
Type	SKSM 810 FT
Omschrijving 1	Kabelgoot SKS-Magic
Omschrijving 2	geperforeerd, met snelkoppeling
Fabrikant	OBO
Dimensie	85x100x3050
Materiaal	Staal
Oppervlak	thermisch verzinkt
Oppervlaktenorm	DIN EN ISO 1461
Kleinste verkoop-eenheid	3
Eenheid van hoeveelheid	Meter
Gewicht	321,868 kg
Eenheid gewicht	kg/100 m

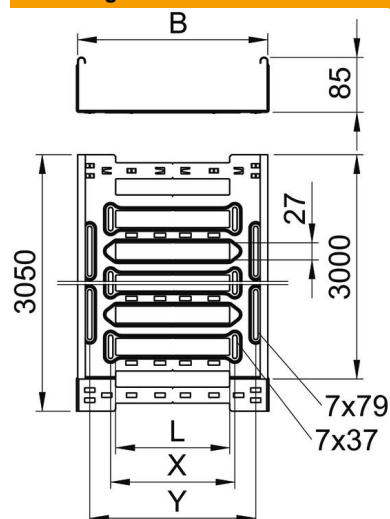
Technisch specificatieblad

Kabelgoot SKS-Magic® 85 FT

Artikelnummer: 6059549



Afmetingen



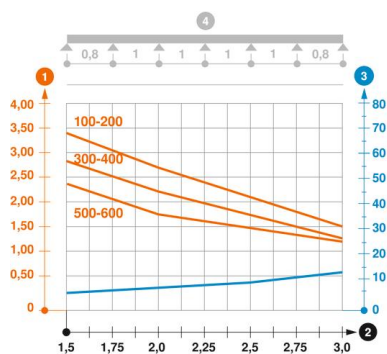
Lengte	3.050 mm
Breedte	100 mm
Hoogte	85 mm
Plaatdikte	1,5 mm
Maat B	100 mm
Maat L	30 mm
Maat y	62 mm

Technische gegevens

Uitvoering verbinder	geïntegreerde verbinder
Bevestigingssoort montagesysteem	Vloer Plafond Wand
Beloopbaar	nee
Functiebehoud	nee
Met bovenstuk	nee
Montagegat in bodem	ja
NATO Gat patroon	nee
Nuttige doorsnede	83 cm ²
Nuttige doorsnede	8300 mm ²
Roestvast staal, gebeitst	nee
Zijperforatie	ja
Verspanuitvoering	nee
Magnetische afschermingsdemping met deksel	50 dB
Magnetische afschermingsdemping zonder deksel	20 dB
Belastingstesttype conform IEC 61537	Type II
Type verbinder kabeldraagsysteem	Klikbevestiging

Belastingen

Toepasbare steunafstanden min.	1,5 m
Toepasbare steunafstanden max.	3 m
Steunafstand 1,5 m	3,4 kN/m
Steunafstand 2,0 m	2,7 kN/m
Steunafstand 2,5 m	2,07 kN/m
Steunafstand 3,0 m	1,5 kN/m



Belastingsdiagram kabelgoot type SKSM 85

- 1 Toegestane kabelgoot-/kabel ladderbelasting in kN/m zonder manlast
- 2 Steunafstand in m
- 3 Zijkantdoorbuiging in mm bij toegestane last in kN/m
- 4 Belastingsschema bij testmethode
- Belastingscurve met kabelgoot-/kabel ladderbreedte in mm
- Zijkantdoorbuigingscurve afhankelijk van de steunafstand