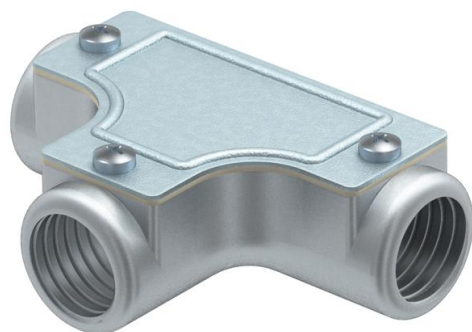


Controle-T-stuk met binnendraad voor montage in buistrjecten als aftakking.

Deksel afneembaar voor eenvoudige leidinginstallatie en latere controle.



AIG Spuitgietaluminium

Stamgegevens

Artikelnummer	2047604
Type	SKTM16W ALU
Omschrijving 1	Controle T-stuk
Omschrijving 2	met schroefdraad
Fabrikant	OBO
Dimensie	M16x1,5
Materiaal	Spuitgietaluminium
Kleinste verkoop-eenheid	5
Eenheid van hoeveelheid	Stuk
Gewicht	7,2 kg
Eenheid gewicht	kg/100 st.

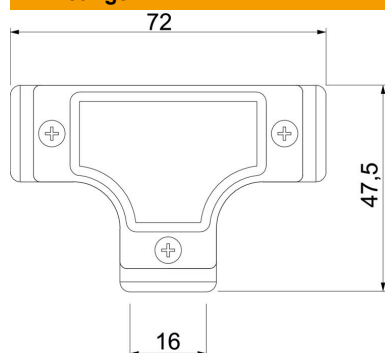
Technisch specificatieblad

Controle-T-stuk met schroefdraad

Artikelnummer: 2047604



Afmetingen



Lengte	72 mm
Maat D	47,5 mm
Maat L	72 mm
Afmeting m (mm)	M16x1,5

Technische gegevens

Uitvoering	Schroefdraad
Schroefdraad	M16x1,5
Afmetingen	16
Halogeenvrij	nee
Oppervlak geborsteld	nee
Oppervlak gepolijst	nee