

Technisch specificatieblad

Draagklem, multifunctioneel

Artikelnummer: 1488560



Multifunctionele draagklem voor monteren van kabels, beschermbuizen en kabelbanen. Bevestiging op stalen dragers door opslaan.



CE

St Staal

ZL Zinklamel

Stamgegevens

Artikelnummer	1488560
Type	SK MULTI 3-8
Omschrijving 1	Draagklem
Omschrijving 2	Multifunktionaal
Fabrikant	OBO
Dimensie	3-8mm
Materiaal	Staal
Oppervlak	Zinklamel
Oppervlaktenorm	
Kleinste verkoop-eenheid	100
Eenheid van hoeveelheid	Stuk
Gewicht	0,95 kg
Eenheid gewicht	kg/100 st.

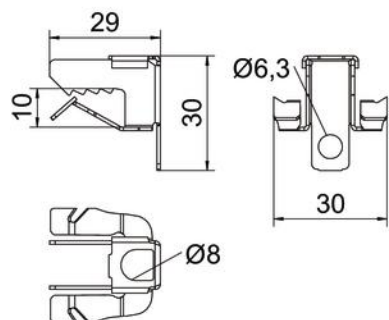
Technisch specificatieblad

Draagklem, multifunctioneel

Artikelnummer: 1488560



Afmetingen



Lengte	29 mm
Breedte	30 mm
Hoogte	30 mm
Afm. H	30 mm
Maat L	29 mm
Maß W	30 mm

Technische gegevens

Aansluittype/-component	Overige
Type bevestiging	Klemmenstrook
Flensdikte F max.	8 mm
Flensdikte F min.	3 mm
Scharnier instelbaar	nee
Scharnierend	nee