



Deksel voor de plintgoot.
Als afdekking van de basis. Kan op de basis worden geklikt.



PVC Polyvinylchloride

Stamgegevens

Artikelnummer	6132158
Type	SLL 2050 rws
Omschrijving 1	Deksel
Omschrijving 2	SLL 20x50 9010
Fabrikant	OBO
Dimensie	2000x20x16
Kleur	zuiver wit; RAL 9010
Materiaal	Polyvinylchloride
Kleinste verkoop-eenheid	2
Eenheid van hoeveelheid	Meter
Gewicht	18,2 kg
Eenheid gewicht	kg/100 m

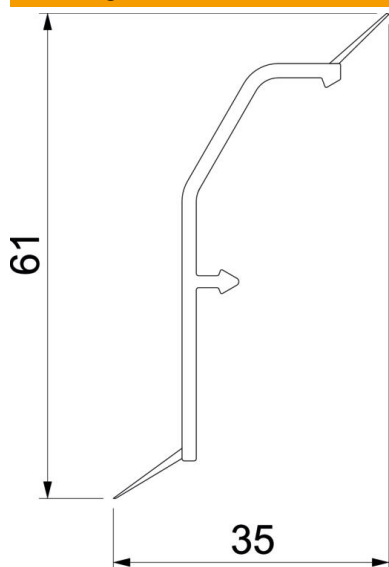
Technisch specificatieblad

Deksel SLL 2050

Artikelnummer: 6132158



Afmetingen



Lengte	2.000 mm
Breedte	50 mm
Hoogte	20 mm

Technische gegevens

Afdichtlip deksel	Wand/vloer
Beschermingsgraad	IP40
Beschermingsgraad IK-code	IK06
Temperatuurbereik max.	60 °C
Temperatuurbereik min.	-5 °C