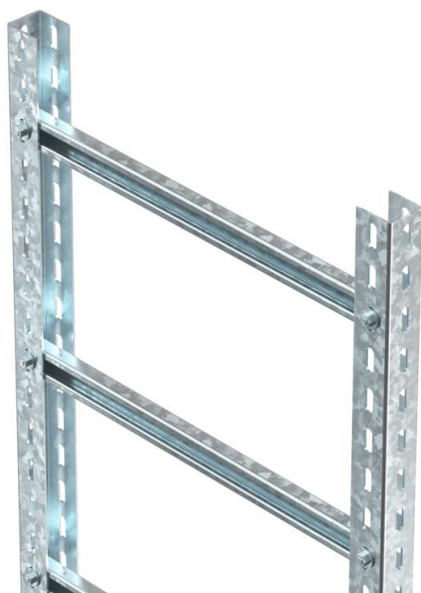


# Technisch specificatieblad

## Laddersysteem SLM50

Artikelnummer: 6010024



Zwaar laddersysteem voor het elektrische functiebehoud conform DIN 4102 deel 12. Toegelaten klemmen type BS-U1-M-... FT. Levering niet gemonteerd. Sporten type C 40/... en schroeven type FRS 8x35 worden los geleverd van de stijlen. Sportafstand: 300 mm

- St** Staal
- FT** thermisch verzinkt

### Stamgegevens

Artikelnummer	6010024
Type	SLM50C40F 60 FT
Omschrijving 1	Verticale ladder
Omschrijving 2	Sportnafstand 300 mm
Fabrikant	OBO
Dimensie	600x3000mm
Materiaal	Staal
Oppervlak	thermisch verzinkt
Oppervlaktenorm	DIN EN ISO 1461
Kleinste verkoop-eenheid	3
Eenheid van hoeveelheid	Meter
Gewicht	846,667 kg
Eenheid gewicht	kg/100 m

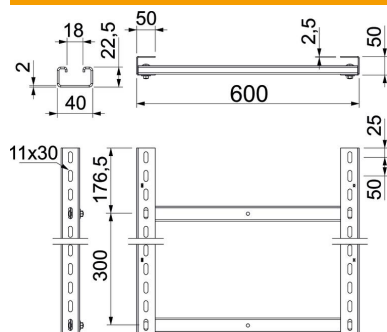
# Technisch specificatieblad

## Laddersysteem SLM50

Artikelnummer: 6010024



### Afmetingen



Lengte	3.000 mm
Breedte	600 mm
Hoogte	50 mm
Maat B	600 mm
Sleufmaat sport	2,00

### Technische gegevens

Uitvoering van de zijwand	Profiel (open)
Uitvoering van de sporten	Profiel niet geperforeerd
Functiebehoud	ja
Roestvast staal, gebeitst	nee
Zijperforatie	ja
Sportafstand	300 mm