



Plintgoot SL-T voor verborgen kabelgeleiding binnen. De kleur van de draagconstructie kan variëren afhankelijk van het fabricageproces.
Met klikbaar deksel en goot met bodemperforatie voor directe wandmontage.
Richtingsverandering met verstekzaagsnede uitvoeren en kanaaluiteinden met eindstukken sluiten. Apparatuurdoos voor montage van stroom en data techniek.
Met tapijtlisjt voor een nette afsluiting.
Getest conform NEN-EN 50085-1 en NEN-EN 50085-2-1.
Goot en deksel als set verpakt in doos. De kanaalkoppelingen moeten afzonderlijk besteld worden.



PVC Polyvinylchloride

Stamgegevens

Artikelnummer	6132221
Type	SLT 2070 cws
Omschrijving 1	Plintgoot
Omschrijving 2	SL-T Set 20x70 9001
Fabrikant	OBO
Kleur	crémewit; RAL 9001
Materiaal	Polyvinylchloride
Kleinste verkoop-eenheid	2
Eenheid van hoeveelheid	Meter
Gewicht	53 kg
Eenheid gewicht	kg/100 m

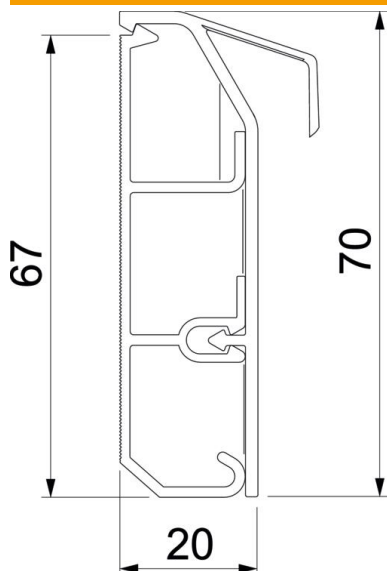
Technisch specificatieblad

Plintgoot SLT 2070

Artikelnummer: 6132221



Afmetingen



Lengte	2.000 mm
Breedte	70 mm
Hoogte	20 mm

Technische gegevens

Aantal vaste scheidingswanden	2
Decor	zonder
Afdichtlip deksel	zonder
Halogeenvrij	nee
Met tapijtdeklat	ja
Montagegat in bodem	ja
Nuttige doorsnede	820 mm ²
Beschermingsgraad	IP40
Beschermfolie	nee
Beschermingsgraad IK-code	IK06
Temperatuurbereik max.	60 °C
Temperatuurbereik min.	-5 °C