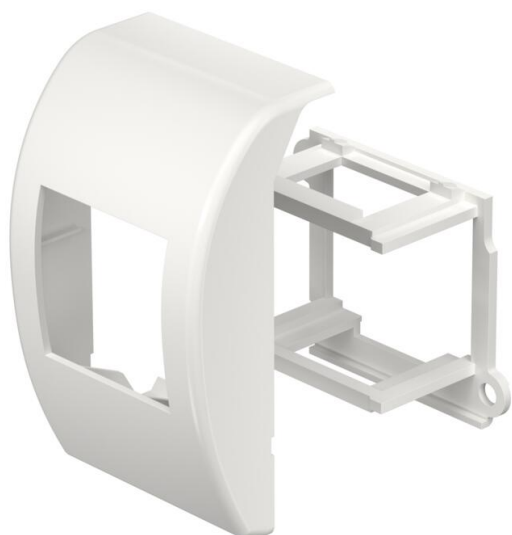


# Technisch specificatieblad

Apparatuurdrager SL 110 M45

Artikelnummer: 6133918



Apparatuurdrager voor de plintgoot.  
Zum Aufrasten auf das Unterteil des Kanalsystems. Nicht bestückt.



Polycarbonaat/acrylnitriël-butadieen-styrol

## Stamgegevens

Artikelnummer	6133918
Type	SL 110 M45 1 rws
Omschrijving 1	Apparatuurdrager
Omschrijving 2	SL M45 1-v voor SL110 9010
Fabrikant	OBO
Kleur	zuiver wit; RAL 9010
Materiaal	Polycarbonaat/acrylnitriël-butadieen-styrol
Kleinste verkoop-eenheid	1
Eenheid van hoeveelheid	Stuk
Gewicht	4 kg
Eenheid gewicht	kg/100 st.

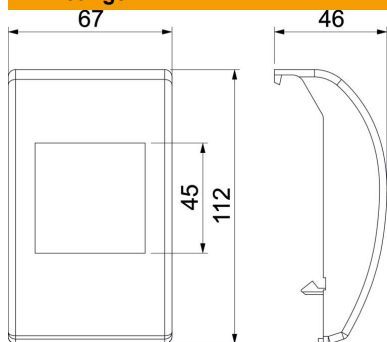
# Technisch specificatieblad

Apparatuurdrager SL 110 M45

Artikelnummer: 6133918



## Afmetingen



Lengte	67 mm
Breedte	112 mm
Hoogte	46 mm

## Technische gegevens

Halogeenvrij	ja
Beschermingsgraad	IP40
Beschermingsgraad IK-code	IK06
Temperatuurbereik max.	60 °C
Temperatuurbereik min.	-5 °C