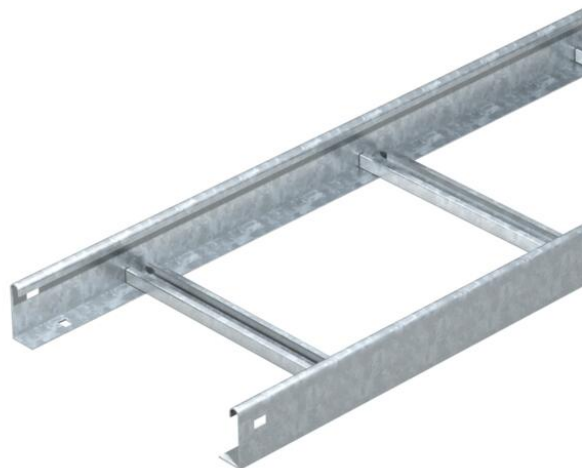


# Technisch specificatieblad

## Kabelladder SL VSF F

Artikelnummer: 6207928



Kabelladder voor het horizontaal leggen van kabels en leidingen. Kan worden gebruikt als standaard draagconstructie voor het functiebehoud volgens DIN 4102 deel 12. Functiebehoudklassen E30 t-m E90. Met geklonken, aan de bovenzijde open C-profiel sport.

E30 E60 E90

St Staal

FS sendzimir verzinkt

### Stamgegevens

Artikelnummer	6207928
Type	SL 620 VSF F
Omschrijving 1	Kabelladder functiebehoud
Omschrijving 2	Sportenafstand 150 mm
Fabrikant	OBO
Dimensie	60x200x6000
Materiaal	Staal
Oppervlak	bandverzinkt
Oppervlaktenorm	DIN EN 10346
Kleinste verkoop-eenheid	6
Eenheid van hoeveelheid	Meter
Gewicht	409 kg
Eenheid gewicht	kg/100 m

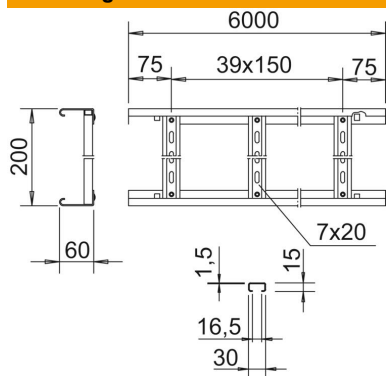
# Technisch specificatieblad

## Kabelladder SL VSF F

Artikelnummer: 6207928



### Afmetingen



Lengte	6.000 mm
Lengte	6.000 ft
Breedte	200 mm
Hoogte	60 mm
Maat B	200 mm

### Technische gegevens

Uitvoering van de sporten	Profiel geperforeerd
Uitvoering van de zijkant	Profiel (open)
Bevestiging van de sport	Overige
Functiebehoud	nee
Nuttige doorsnede	98 cm <sup>2</sup>
Nuttige doorsnede	9800 mm <sup>2</sup>
Roestvast staal, gebeitst	nee
Zijperforatie	nee
Sportafstand	150 mm
Verspanuitvoering	nee
Plaatdikte	2 mm