

Buitenhoek als hulpstuk voor richtingsverandering voor de plintgoot.  
Schuin afgesneden buitenhoek om op onderstuk te klikken.



**PVC** Polyvinylchloride

#### Stamgegevens

Artikelnummer	6132266
Type	SL AE2050 cws
Omschrijving 1	Buitenhoek
Omschrijving 2	SL 20x50 9001
Fabrikant	OBO
Kleur	crémewit; RAL 9001
Materiaal	Polyvinylchloride
Kleinste verkoop-eenheid	10
Eenheid van hoeveelheid	Stuk
Gewicht	1,23 kg
Eenheid gewicht	kg/100 st.

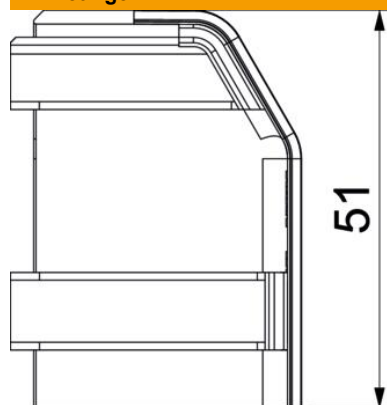
# Technisch specificatieblad

Buitenhoek SL AE2050

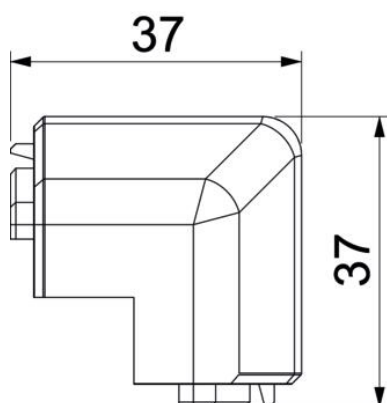
Artikelnummer: 6132266



## Afmetingen



Lengte	37 mm
Hoogte	51 mm



## Technische gegevens

Uitvoering	Hulpstuk
Decor	zonder
Afdichtlip deksel	zonder
Halogeenvrij	nee
Met tapijtdeklát	nee
Beschermingsgraad	IP40
Beschermingsgraad IK-code	IK06
Temperatuurbereik max.	60 °C
Temperatuurbereik min.	-5 °C
Hoekbereik min.	90 mm