

Eindstuk (links) als hulpstuk voor de plintgoot.
Voor een nette afsluiting van het kanaalsysteem. Om op de kanaaleinden te bevestigen.



PVC Polyvinylchloride

Stamgegevens

Artikelnummer	6132293
Type	SL ESli2050 rws
Omschrijving 1	Eindstuk links
Omschrijving 2	SL 20x50 9010
Fabrikant	OBO
Kleur	zuiver wit; RAL 9010
Materiaal	Polyvinylchloride
Kleinste verkoop-eenheid	10
Eenheid van hoeveelheid	Stuk
Gewicht	0,49 kg
Eenheid gewicht	kg/100 st.

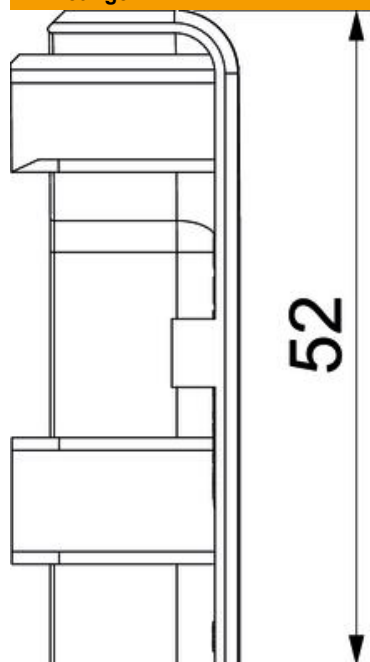
Technisch specificatieblad

Eindstuk SL ESli2050

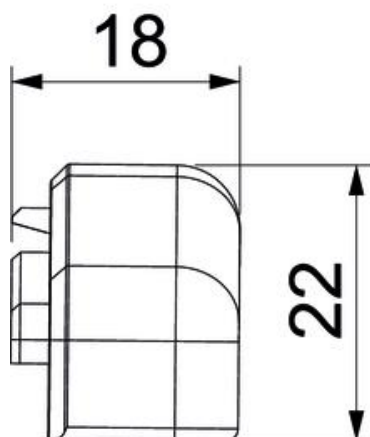
Artikelnummer: 6132293



Afmetingen



Lengte	22 mm
Breedte	18 mm
Hoogte	52 mm



Technische gegevens

Uitvoering	links
Decor	zonder

Technisch specificatieblad

Eindstuk SL ESli2050

Artikelnummer: 6132293



Technische gegevens

Afdichtlip deksel	zonder
Halogeenvrij	nee
Met tapijtdeklat	nee
Beschermingsgraad	IP40
Beschermingsgraad IK-code	IK06
Temperatuurbereik max.	60 °C
Temperatuurbereik min.	-5 °C
Voorgeperste gaten	nee