

Eindstuk (links) als hulpstuk voor de plintgoot.  
Voor een nette afsluiting van het kanaalsysteem. Om op de kanaaleinden te bevestigen.



**PVC** Polyvinylchloride

#### Stamgegevens

|                          |                    |
|--------------------------|--------------------|
| Artikelnummer            | 6132297            |
| Type                     | SL ESli2070 cws    |
| Omschrijving 1           | Eindstuk links     |
| Omschrijving 2           | SL 20x70 9001      |
| Fabrikant                | OBO                |
| Kleur                    | crémewit; RAL 9001 |
| Materiaal                | Polyvinylchloride  |
| Kleinste verkoop-eenheid | 10                 |
| Eenheid van hoeveelheid  | Stuk               |
| Gewicht                  | 0,6 kg             |
| Eenheid gewicht          | kg/100 st.         |

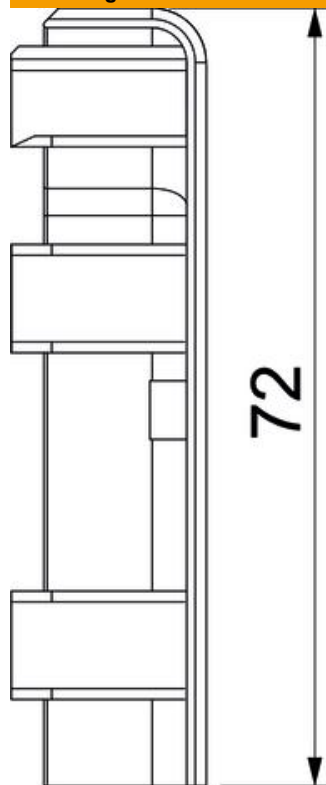
# Technisch specificatieblad

Eindstuk SL ESli2070

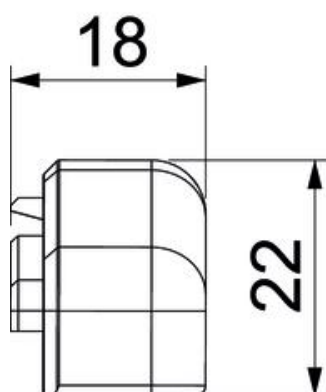
Artikelnummer: 6132297



## Afmetingen



|         |       |
|---------|-------|
| Lengte  | 22 mm |
| Breedte | 18 mm |
| Hoogte  | 72 mm |



## Technische gegevens

|            |        |
|------------|--------|
| Uitvoering | links  |
| Decor      | zonder |

# Technisch specificatieblad

Eindstuk SL ESli2070

Artikelnummer: 6132297



## Technische gegevens

|                           |        |
|---------------------------|--------|
| Afdichtlip deksel         | zonder |
| Halogeenvrij              | nee    |
| Met tapijtdeklaf          | nee    |
| Beschermingsgraad         | IP40   |
| Beschermingsgraad IK-code | IK06   |
| Temperatuurbereik max.    | 60 °C  |
| Temperatuurbereik min.    | -5 °C  |
| Voorgeperste gaten        | nee    |