

Technisch specificatieblad

Eindstuk SL ESli2070

Artikelnummer: 6132298



Eindstuk (links) als hulpstuk voor de plintgoot.
Voor een nette afsluiting van het kanaalsysteem. Om op de kanaaleinden te bevestigen.



PVC Polyvinylchloride

Stamgegevens

| | |
|--------------------------|----------------------|
| Artikelnummer | 6132298 |
| Type | SL ESli2070 lgr |
| Omschrijving 1 | Eindstuk links |
| Omschrijving 2 | SL 20x70 7035 |
| Fabrikant | OBO |
| Kleur | lichtgrijs; RAL 7035 |
| Materiaal | Polyvinylchloride |
| Kleinste verkoop-eenheid | 10 |
| Eenheid van hoeveelheid | Stuk |
| Gewicht | 0,69 kg |
| Eenheid gewicht | kg/100 st. |

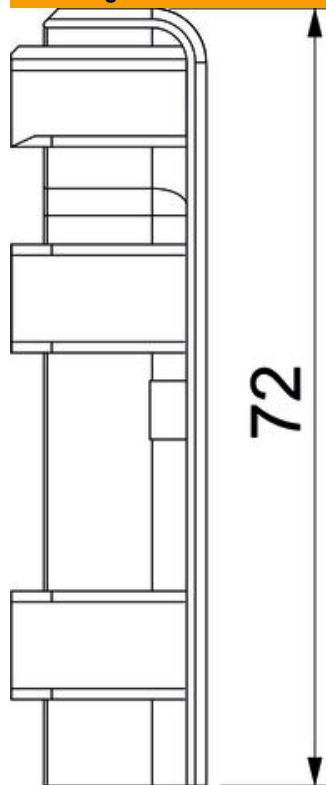
Technisch specificatieblad

Eindstuk SL ESli2070

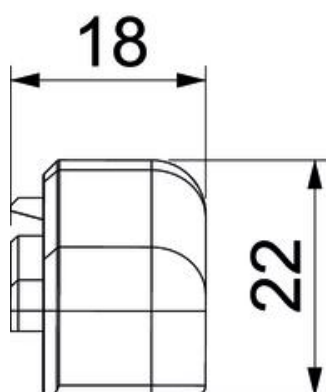
Artikelnummer: 6132298



Afmetingen



| | |
|---------|-------|
| Lengte | 22 mm |
| Breedte | 18 mm |
| Hoogte | 72 mm |



Technische gegevens

| | |
|------------|--------|
| Uitvoering | links |
| Decor | zonder |

Technisch specificatieblad

Eindstuk SL ESli2070

Artikelnummer: 6132298



Technische gegevens

| | |
|---------------------------|--------|
| Afdichtlip deksel | zonder |
| Halogeenvrij | nee |
| Met tapijtdeklat | nee |
| Beschermingsgraad | IP40 |
| Beschermingsgraad IK-code | IK06 |
| Temperatuurbereik max. | 60 °C |
| Temperatuurbereik min. | -5 °C |
| Voorgeperste gaten | nee |