

Technisch specificatieblad

Eindstuk SL ESre2050

Artikelnummer: 6132277



Eindstuk (rechts) als hulpstuk voor de plintgoot.
Voor een nette afsluiting van het kanaalsysteem. Om op de kanaaleinden te bevestigen.



PVC Polyvinylchloride

Stamgegevens

Artikelnummer	6132277
Type	SL ESre2050 rws
Omschrijving 1	Eindstuk rechts
Omschrijving 2	SL 20x50 9010
Fabrikant	OBO
Kleur	zuiver wit; RAL 9010
Materiaal	Polyvinylchloride
Kleinste verkoop-eenheid	10
Eenheid van hoeveelheid	Stuk
Gewicht	0,5 kg
Eenheid gewicht	kg/100 st.

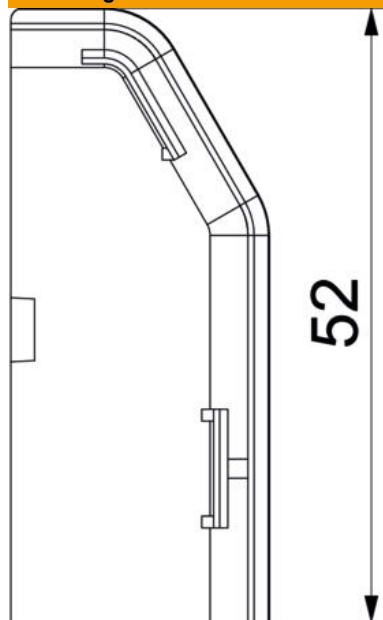
Technisch specificatieblad

Eindstuk SL ESre2050

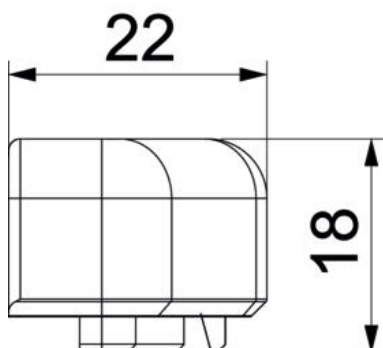
Artikelnummer: 6132277



Afmetingen



Lengte	22 mm
Breedte	18 mm
Hoogte	52 mm



Technische gegevens

Uitvoering	rechts
Decor	zonder
Afdichtlip deksel	zonder
Halogeenvrij	nee
Met tapijtdeklát	nee
Beschermingsgraad	IP40
Beschermingsgraad IK-code	IK06
Temperatuurbereik max.	60 °C
Temperatuurbereik min.	-5 °C
Voorgeperste gaten	nee