

Eindstuk (rechts) als hulpstuk voor de plintgoot.
Voor een nette afsluiting van het kanaalsysteem. Om op de kanaaleinden te bevestigen.



PVC Polyvinylchloride

Stamgegevens

Artikelnummer	6132283
Type	SL ESre2070 lgr
Omschrijving 1	Eindstuk rechts
Omschrijving 2	SL 20x70 7035
Fabrikant	OBO
Kleur	lichtgrijs; RAL 7035
Materiaal	Polyvinylchloride
Kleinste verkoop-eenheid	10
Eenheid van hoeveelheid	Stuk
Gewicht	0,69 kg
Eenheid gewicht	kg/100 st.

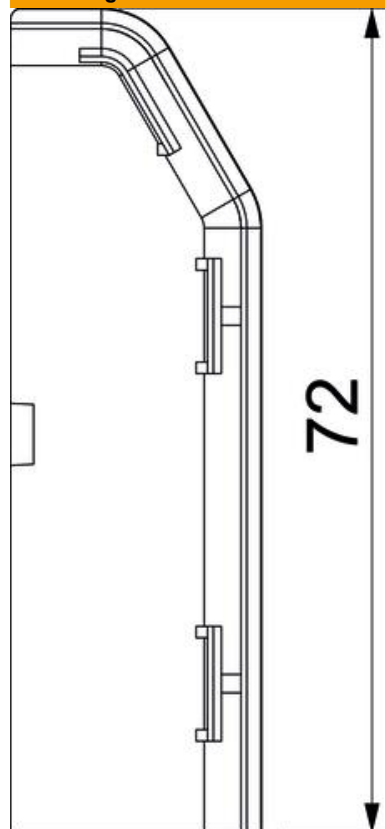
Technisch specificatieblad

Eindstuk SL ESre2070

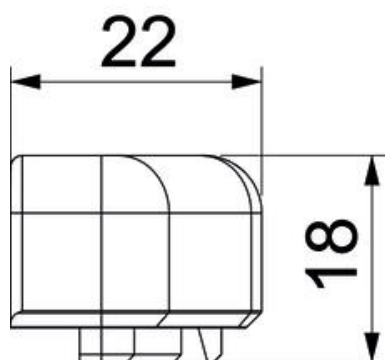
Artikelnummer: 6132283



Afmetingen



Lengte	22 mm
Breedte	18 mm
Hoogte	72 mm



Technische gegevens

Uitvoering	rechts
Decor	zonder

Technisch specificatieblad

Eindstuk SL ESre2070

Artikelnummer: 6132283



Technische gegevens

Afdichtlip deksel	zonder
Halogeenvrij	nee
Met tapijtdeklat	nee
Beschermingsgraad	IP40
Beschermingsgraad IK-code	IK06
Temperatuurbereik max.	60 °C
Temperatuurbereik min.	-5 °C
Voorgeperste gaten	nee