

Technisch specificatieblad

Apparatuurdrager SL ETler5070

Artikelnummer: 6132239



Apparatuurdrager leeg voor de plintgoot voor inbouw van standaardapparaten in draagring- en draagbeugeluitvoering met 60 mm bevestiging. Om op het onderstuk van het kanaalsysteem te klikken.



PVC Polyvinylchloride

Stamgegevens

| | |
|--------------------------|-----------------------|
| Artikelnummer | 6132239 |
| Type | SL ETler5070 cws |
| Omschrijving 1 | Apparatuurdrager |
| Omschrijving 2 | SL leeg 20x50/70 9001 |
| Fabrikant | OBO |
| Kleur | crémewit; RAL 9001 |
| Materiaal | Polyvinylchloride |
| Kleinste verkoop-eenheid | 1 |
| Eenheid van hoeveelheid | Stuk |
| Gewicht | 11,8 kg |
| Eenheid gewicht | kg/100 st. |

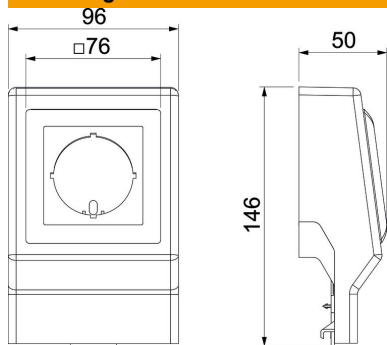
Technisch specificatieblad

Apparatuurdrager SL ETler5070

Artikelnummer: 6132239



Afmetingen



| | |
|---------|--------|
| Lengte | 50 mm |
| Breedte | 96 mm |
| Hoogte | 146 mm |

Technische gegevens

| | |
|-----------------------------------|-----------------------|
| Aantal eenheden | 1 |
| Uitrusting | zonder |
| Halogeenvrij | nee |
| Montagetype installatieapparatuur | met centrale sluiting |
| Beschermingsgraad | IP40 |
| Beschermingsgraad IK-code | IK06 |
| Temperatuurbereik max. | 60 °C |
| Temperatuurbereik min. | -5 °C |