

Technisch specificatieblad

Apparatuurdrager SL ETler5070

Artikelnummer: 6132237



Apparatuurdrager leeg voor de plintgoot voor inbouw van standaardapparaten in draagring- en draagbeugeluitvoering met 60 mm bevestiging. Om op het onderstuk van het kanaalsysteem te klikken.



PVC Polyvinylchloride

Stamgegevens

Artikelnummer	6132237
Type	SL ETler5070 Igr
Omschrijving 1	Apparatuurdrager
Omschrijving 2	SL leeg 20x50/70 7035
Fabrikant	OBO
Kleur	lichtgrijs; RAL 7035
Materiaal	Polyvinylchloride
Kleinste verkoop-eenheid	1
Eenheid van hoeveelheid	Stuk
Gewicht	11,8 kg
Eenheid gewicht	kg/100 st.

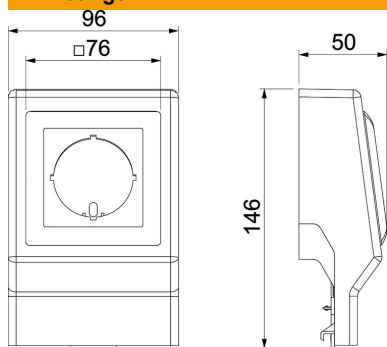
Technisch specificatieblad

Apparatuurdrager SL ETler5070

Artikelnummer: 6132237



Afmetingen



Lengte	50 mm
Breedte	96 mm
Hoogte	146 mm

Technische gegevens

Aantal eenheden	1
Uitrusting	zonder
Decor	zonder
Halogeenvrij	nee
Montagetype installatieapparatuur	met centrale sluitring
Beschermingsgraad	IP40
Beschermingsgraad IK-code	IK06
Temperatuurbereik max.	60 °C
Temperatuurbereik min.	-5 °C