

# Technisch specificatieblad

Binnenhoek SL IE2050

Artikelnummer: 6132248



Binnenhoek als hulpstuk voor richtingsverandering voor de plintgoot.  
Schuin afgesneden binnenhoek om op onderstuk te klikken.



**PVC** Polyvinylchloride

## Stamgegevens

Artikelnummer	6132248
Type	SL IE2050 rws
Omschrijving 1	Binnenhoek
Omschrijving 2	SL 20x50 9010
Fabrikant	OBO
Kleur	zuiver wit; RAL 9010
Materiaal	Polyvinylchloride
Kleinste verkoop-eenheid	10
Eenheid van hoeveelheid	Stuk
Gewicht	0,99 kg
Eenheid gewicht	kg/100 st.

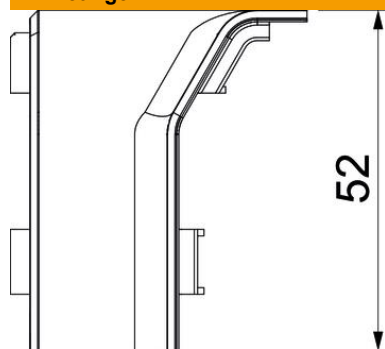
# Technisch specificatieblad

Binnenhoek SL IE2050

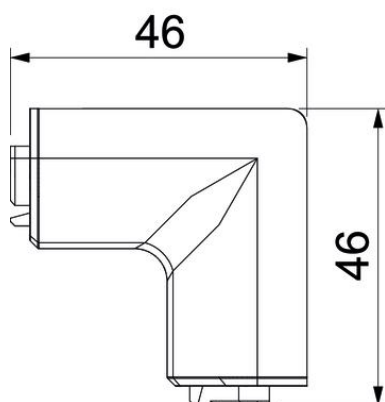
Artikelnummer: 6132248



## Afmetingen



Lengte	46 mm
Breedte	46 mm
Hoogte	52 mm



## Technische gegevens

Uitvoering	Hulpstuk
Decor	zonder
Afdichtlip deksel	zonder
Halogeenvrij	nee
Met tapijtdeklát	nee
Beschermingsgraad	IP40
Beschermingsgraad IK-code	IK06
Temperatuurbereik max.	60 °C
Temperatuurbereik min.	-5 °C
Hoekbereik min.	90 mm