

Technisch specificatieblad

Koppeling SL KUP2070

Artikelnummer: 6132231



Kanaalkoppeling voor plintgoot SL, SL-L en SL-T. Voor verbinding van de aansluitingen van de individuele kanaaldeksels.
Eenvoudig te bevestigen dankzij de voorgevormde vergrendelingshaak.



PVC Polyvinylchloride

Stamgegevens

Artikelnummer	6132231
Type	SL KUP2070 cws
Omschrijving 1	Koppeling
Omschrijving 2	SL 20x70 9001
Fabrikant	OBO
Kleur	crémewit; RAL 9001
Materiaal	Polyvinylchloride
Kleinste verkoop-eenheid	10
Eenheid van hoeveelheid	Stuk
Gewicht	0,53 kg
Eenheid gewicht	kg/100 st.

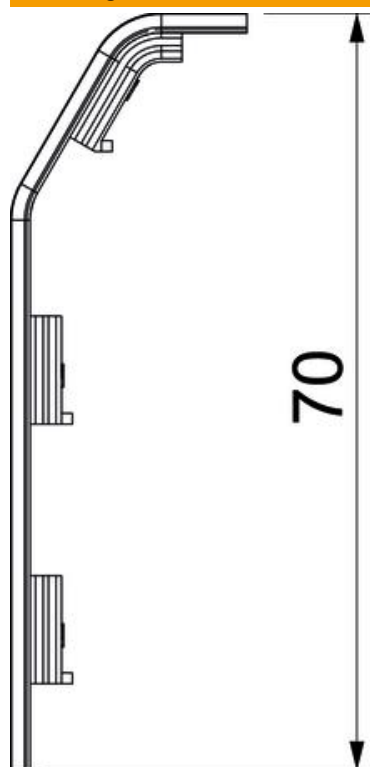
Technisch specificatieblad

Koppeling SL KUP2070

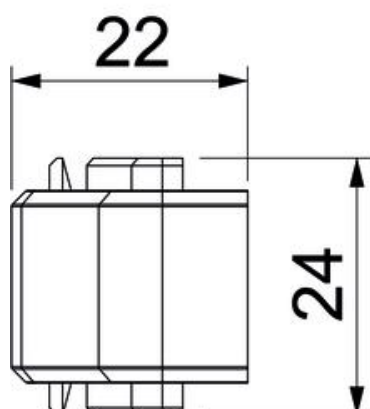
Artikelnummer: 6132231



Afmetingen



Lengte	24 mm
Hoogte	70 mm



Technische gegevens

Decor	zonder
Afdichtlip deksel	zonder

Technisch specificatieblad

Koppeling SL KUP2070

Artikelnummer: 6132231



Technische gegevens

Halogeenvrij	nee
Beschermingsgraad	IP40
Beschermingsgraad IK-code	IK06
Temperatuurbereik max.	60 °C
Temperatuurbereik min.	-5 °C