

Technisch specificatieblad

Koppeling SL KUP2070

Artikelnummer: 6132230



Kanaalkoppeling voor plintgoot SL, SL-L en SL-T. Voor verbinding van de aansluitingen van de individuele kanaaldeksels.
Eenvoudig te bevestigen dankzij de voorgevormde vergrendelingshaak.



PVC Polyvinylchloride

Stamgegevens

| | |
|--------------------------|----------------------|
| Artikelnummer | 6132230 |
| Type | SL KUP2070 rws |
| Omschrijving 1 | Koppeling |
| Omschrijving 2 | SL 20x70 9010 |
| Fabrikant | OBO |
| Kleur | zuiver wit; RAL 9010 |
| Materiaal | Polyvinylchloride |
| Kleinste verkoop-eenheid | 10 |
| Eenheid van hoeveelheid | Stuk |
| Gewicht | 0,53 kg |
| Eenheid gewicht | kg/100 st. |

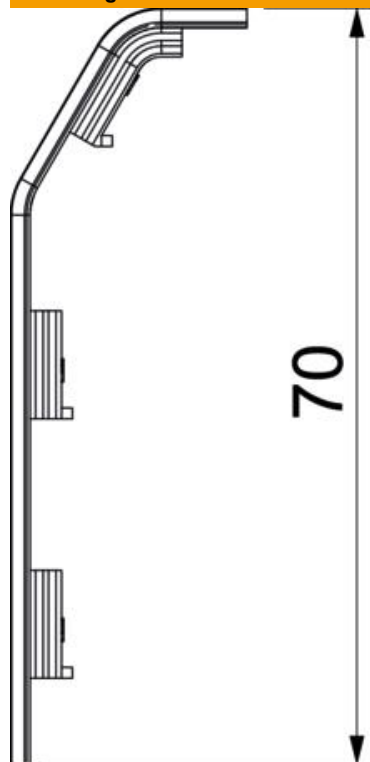
Technisch specificatieblad

Koppeling SL KUP2070

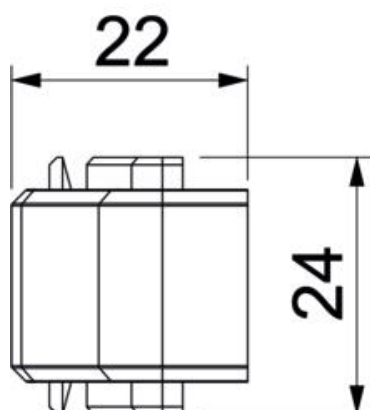
Artikelnummer: 6132230



Afmetingen



| | |
|--------|-------|
| Lengte | 24 mm |
| Hoogte | 70 mm |



Technische gegevens

| | |
|-------------------|--------|
| Decor | zonder |
| Afdichtlip deksel | zonder |

Technisch specificatieblad

Koppeling SL KUP2070

Artikelnummer: 6132230



Technische gegevens

| | |
|---------------------------|-------|
| Halogeenvrij | nee |
| Beschermingsgraad | IP40 |
| Beschermingsgraad IK-code | IK06 |
| Temperatuurbereik max. | 60 °C |
| Temperatuurbereik min. | -5 °C |