

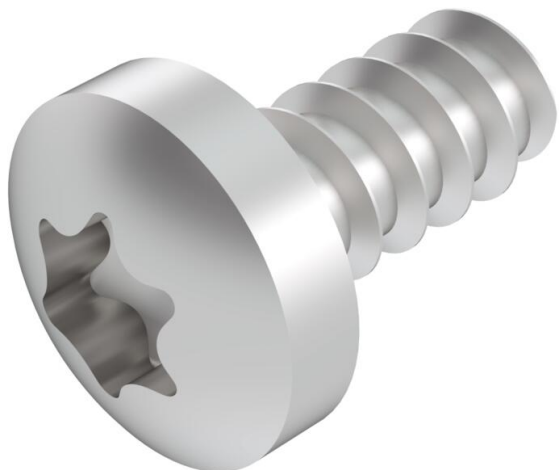
Technisch specificatieblad

Zelftappende lenskopschroef

Artikelnummer: 6049248



Plaatschroef met lenskop volgens vorm F en torx-aandrijving, in navolging van de NEN-EN-ISO 7049, voor de bevestiging van beschermplaten aan de Z-steunen voor het beloopbare kabelgootsysteem.



St

Staal

G

galvanisch verzinkt

Stamgegevens

Artikelnummer	6049248
Type	SPHS 4,8x9,5 G
Omschrijving 1	Linsen kopschroef
Omschrijving 2	Form F with Torx
Fabrikant	OBO
Dimensie	4,8x9,5
Materiaal	Staal
Oppervlak	galvanisch verzinkt
Oppervlaktenorm	EN ISO 19598 / EN ISO 4042
Kleinste verkoop-eenheid	100
Eenheid van hoeveelheid	Stuk
Gewicht	0,2 kg
Eenheid gewicht	kg/100 st.

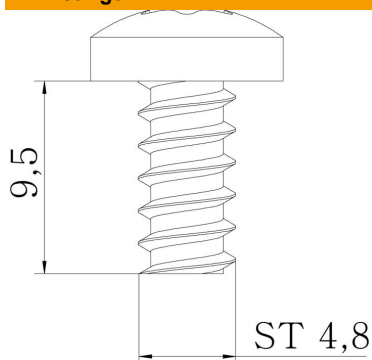
Technisch specificatieblad

Zelftappende lenskopschroef

Artikelnummer: 6049248



Afmetingen



Afmetingen	4,8x9,5
Lengte	13,05 mm
Breedte	9,5 mm
Maat d	4,8 mm
Maat L	9,5 mm

Technische gegevens

Diameter schroefdraad ST	4,8
Lengte schroefdraad	9,5 mm
Glasvezelversterkt	nee
Halogeenvrij	ja
Kopdiameter	9,5 mm
Kopvorm	Lenskop
Met moer	nee
Met sluitring	nee
Roestvast staal, gebeitst	nee
Slagvast	nee
Schroefstelsel	Torx