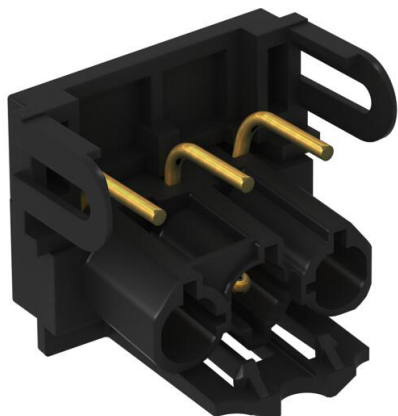


Technisch specificatieblad

Module 45connect® stekkeradapter, zwart

Artikelnummer: 6117196



Connectoradapter, U-vormig, voor de zijdelingse aansluiting op een contactdoos STD-D0C / STD-D3C of STD-F0C / STD-F3C, voor verlengsnoer VL met Wieland-stekker GST 18i 3p.

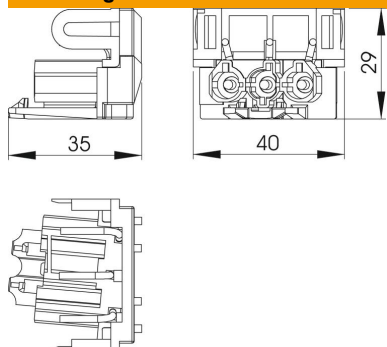


PA Polyamide

Stamgegevens

Artikelnummer	6117196
Type	STA-SKS SU1 SW
Omschrijving 1	Stekkerdeel-adapter, U-vorm
Omschrijving 2	GST 18i 3p, Modul 45connect
Fabrikant	OBO
Kleur	zwart
Materiaal	Polyamide
Kleinste verkoop-eenheid	10
Eenheid van hoeveelheid	Stuk
Gewicht	1,19 kg
Eenheid gewicht	kg/100 st.

Afmetingen



Lengte	35 mm
Breedte	40 mm
Hoogte	29 mm

Technisch specificatieblad

Module 45connect® stekkeradapter, zwart

Artikelnummer: 6117196



Technische gegevens

Soort vergrendeling	In connector geïntegreerd
Uitvoering apparaataansluiting	Stekker
Inbouwvariant	Inbouwdeel/steekverbinding
Kleur codering/contactelement	zwart
Kleur separaat adapterstuk	zwart
Schroefdraadaansluitmaat	Geen schroefdraadaansluiting
Halogeenvrij	ja
Contactmateriaal	CuZn
Mechanische codering	ja
Hellinghoek max.	0 °
Hellinghoek min.	0 °
Nominale spanning	250 V
Nominale stroom	16 A
Oppervlaktebehandeling van de contacten	Vertind
Poolaanduiding	L, N, PE
Aantal polen	3
Beschermingsgraad	IP20
Steekrichting	Recht
Steeksysteem	GST18