

Technisch specificatieblad

Roestvaststalen mof V4A

Artikelnummer: 2046770



Toebehoren: steekmof, voor de verbinding van elektro-installatiebuizen. Met braamvrije binnenwand.



A4 Roestvast staal

2B Blank, nabehandeld

Stamgegevens

Artikelnummer	2046770
Type	SV16W A4
Omschrijving 1	RVS-verbindingmof
Omschrijving 2	zonder schroefdraad
Fabrikant	OBO
Dimensie	Ø16mm
Materiaal	Roestvast staal 1.4571
Oppervlak	blank, nabehandeld
Oppervlaktenorm	
Kleinste verkoop-eenheid	10
Eenheid van hoeveelheid	Stuk
Gewicht	2,1 kg
Eenheid gewicht	kg/100 st.

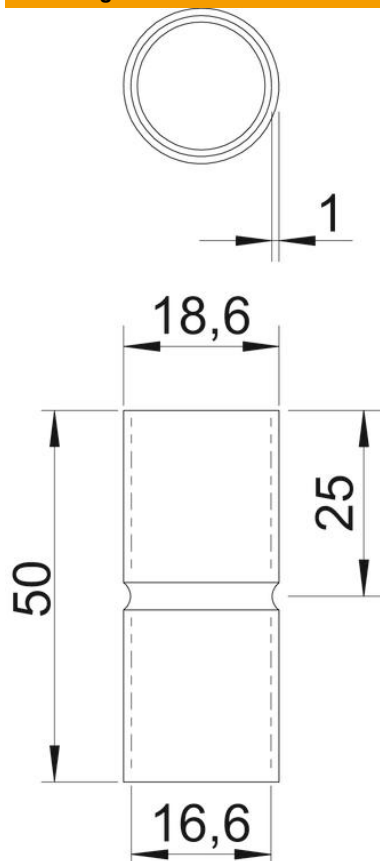
Technisch specificatieblad

Roestvaststalen mof V4A

Artikelnummer: 2046770



Afmetingen



Lengte	50 mm
Maat D	18,2 mm
Maat d	16,2 mm
Maat L	50 mm
Maat l	25 mm
Afmeting m (mm)	M16
Maat t	1 mm

Technische gegevens

Uitvoering	Plug
voor buisdiameter	16 mm
Afmetingen	16
Halogeenvrij	ja
Met inspectieopening en deksel	nee
Oppervlak geborsteld	ja
Oppervlak gepolijst	nee
Temperatuurbereik max.	400 °C
Temperatuurbereik min.	-45 °C
Tweedelig	nee