

# Technisch specificatieblad

## Roestvaststalen mof V4A

Artikelnummer: 2046774



Toebehoren: steekmof, voor de verbinding van elektro-installatiebuizen. Met braamvrije binnenwand.



- A4** Roestvast staal
- 2B** Blank, nabehandeld

### Stamgegevens

Artikelnummer	2046774
Type	SV40W A4
Omschrijving 1	RVS-verbindingmof
Omschrijving 2	zonder schroefdraad
Fabrikant	OBO
Dimensie	Ø40mm
Materiaal	Roestvast staal 1.4571
Oppervlak	blank, nabehandeld
Oppervlaktenorm	
Kleinste verkoop-eenheid	10
Eenheid van hoeveelheid	Stuk
Gewicht	10,3 kg
Eenheid gewicht	kg/100 st.

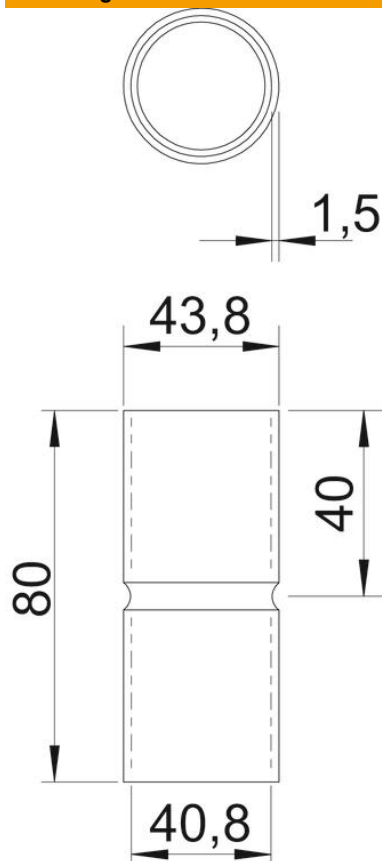
# Technisch specificatieblad

Roestvaststalen mof V4A

Artikelnummer: 2046774



## Afmetingen



Lengte	80 mm
Maat D	42,7 mm
Maat d	40,2 mm
Maat L	80 mm
Maat l	40 mm
Afmeting m (mm)	M40
Maat t	1,25 mm

## Technische gegevens

Uitvoering	Plug
voor buisdiameter	40 mm
Afmetingen	40
Halogeenvrij	ja
Met inspectieopening en deksel	nee
Oppervlak geborsteld	ja
Oppervlak gepolijst	nee
Temperatuurbereik max.	400 °C
Temperatuurbereik min.	-45 °C
Tweedelig	nee