

Technisch specificatieblad

Railverbinder SV met 3 gaten A4

Artikelnummer: 1123128



De verbinder is bedoeld als verlenging van de montagerail MS4141. Deze verbinding kan eenvoudig en betrouwbaar op de bouwplaats worden gemaakt of vooraf in de werkplaats.

Gewaarborgd is, dat er geen zwakke plak bij de railkoppeling ontstaat. Hier gelden de statische wetten van de montagerail.

Leveringsomvang"
bevestigingsplaat type 4141 en passende zeskantbouten los meegeleverd.



A4 Roestvast staal

2B Blank, nabehandeld

Stamgegevens

| | |
|--------------------------|------------------------|
| Artikelnummer | 1123128 |
| Type | SVE 41 A4 |
| Omschrijving 1 | Montagerail verbinder |
| Omschrijving 2 | voor MS 41 profiel |
| Fabrikant | OBO |
| Dimensie | 100x4mm |
| Materiaal | Roestvast staal 1.4571 |
| Oppervlak | blank, nabehandeld |
| Oppervlaktenorm | |
| Kleinste verkoop-eenheid | 10 |
| Eenheid van hoeveelheid | Stuk |
| Gewicht | 42 kg |
| Eenheid gewicht | kg/100 st. |

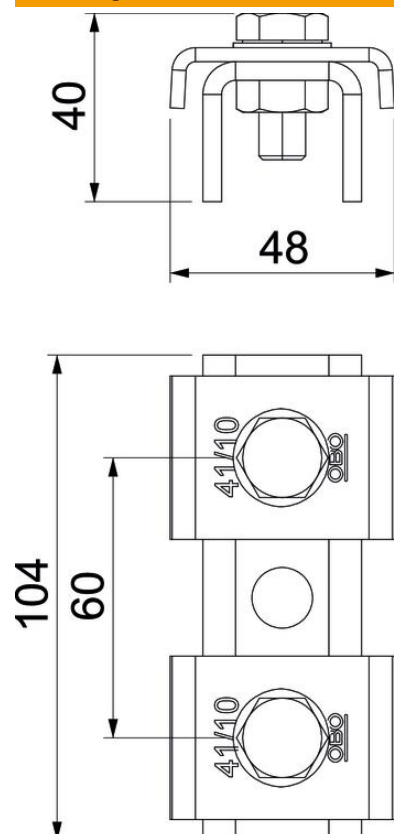
Technisch specificatieblad

Railverbinder SV met 3 gaten A4

Artikelnummer: 1123128



Afmetingen



| | |
|---------|---------|
| Lengte | 100 mm |
| Breedte | 47 mm |
| Hoogte | 39,4 mm |

Technische gegevens

| | |
|-----------------------------|--------------------------|
| Soort perforatie | Achterzijde geperforeerd |
| Uitvoering | geperforeerd |
| Uitvoering | Koppelplaat |
| Boorgatafstand centrisch | 60 mm |
| Geschikt voor profielvormen | U-profiel |
| Gatgrootte | 12 mm |
| Materiaaldikte | 4 mm |
| Met schroeftoebehoren | ja |
| Profielvorm | C-profiel |
| Roestvast staal, gebeitst | nee |
| Sleufbreedte | 22 mm |
| Statische waarde A | 2,97 cm ² |
| Statische waarde Iy | 6,05 cm |
| Statische waarde Iz | 9,01 cm |
| Statische waarde Wy | 2,91 cm ² |
| Statische waarde Wz | 4,4 cm ² |